

# Haier

2022

**ENCASTRÁVEIS**

**Haier**

**ARTIFICIAL  
INTELLIGENCE  
INSIDE™**

## SOMOS OS LÍDERES MUNDIAIS EM GRANDES ELETRODOMÉSTICOS...

Há mais de 30 anos que acreditamos que o nosso melhor centro de pesquisa é a casa dos nossos clientes.

Impulsionados pela nossa paixão em desenvolver os melhores produtos e com a abordagem da Haier de distância zero para os consumidores, somos a marca número um mundial em eletrodomésticos, já há treze anos!

## ... PRONTOS PARA O AJUDAR EM TODAS AS SUAS NECESSIDADES

Partindo de uma posição de liderança no mundo dos eletrodomésticos, com o auxílio dos produtos de refrigeração, alargámos o conceito a toda a cozinha do cliente para criar a primeira marca de ecossistema IoT do mundo.

N.1 EM TODO O MUNDO EM GRANDES ELETRODOMÉSTICOS

Haier

FISHER & PAYKEL



GE APPLIANCES



CANDY

Fonte Euromonitor International Limited; Grandes Eletrodomésticos, dados de 2022; % de quota de mercado; dados em volume de vendas de 2021.



COZINHE  
COM OS MELHORES

## UMA RECOMENDAÇÃO DO CHEF *Rui Paula*

Com duas Estrelas Michelin e um impressionante percurso profissional, o Chef Rui Paula é o Embaixador da Haier em Portugal.

Um cozinheiro de excelência valoriza os bons produtos, bem como equipamentos de cozinha que estejam ao nível dos resultados pretendidos. Por isso, o Chef Rui Paula tem, em sua casa, uma cozinha Haier onde diariamente desenvolve as suas criações.

Entre a marca e o Chef existem muitos pontos em comum. O trabalho na busca da excelência, a inovação constante, a criatividade e a procura de soluções que correspondam às necessidades do consumidor, são alguns deles.

Por isso, Rui Paula recomenda Haier a todos os que valorizam uma cozinha moderna e funcional.



# Haier



\*Fonte: EUROMONITOR INTERNATIONAL LIMITED 2019

ACREDITAMOS NA TECNOLOGIA E NO DESIGN  
PARA CRIAR EXPERIÊNCIAS PERSONALIZADAS



#### TECNOLOGIAS EXCLUSIVAS DE TOPO

Todas as gamas de produtos da Haier incluem as mais recentes inovações tecnológicas para uma experiência mais intuitiva, ao mesmo tempo que proporcionam um desempenho excepcional e excelentes resultados. As Fresher Techs® dos refrigeradores Haier permitem manter os alimentos frescos por mais tempo, o nosso assistente pessoal Cook With Me irá ajudá-lo a alcançar a excelência na culinária e a nossa linha de máquinas de lavar, que realmente cuida das suas roupas delicadas. A Haier está na vanguarda da criação de soluções de tecnologia de topo para o lar moderno.



#### EXPERIÊNCIAS PERSONALIZADAS

Quer esteja à procura de cozinhar, conservar ou lavar, as suas necessidades são personalizadas. Desde um frigorífico de duas portas para famílias numerosas, um forno inteligente que reconhece os alimentos para sugerir o melhor ciclo para cozinhar ou uma cave de vinho com controlo de temperatura independente de duas zonas para garantir uma degustação mais agradável de todo o vinho, a Haier cria soluções que vão ao encontro das necessidades de qualquer família e de qualquer casa.





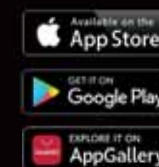
### DESIGN SUPERIOR

Os consumidores Haier procuram produtos que atendam às suas necessidades específicas e gostos refinados. Cada cliente tem o seu próprio estilo e cada família os seus próprios requisitos de design. As gamas de produtos da Haier proporcionam uma variedade de acabamentos e design's deslumbrantes que se enquadram na perfeição em qualquer casa, independentemente do tamanho e do estilo.



### SOLUÇÕES CONECTADAS PARA A SUA CASA

Atualmente, as nossas casas tornaram-se mais conectadas e as cozinhas não são exceção. Com a App hOn da Haier, pode ficar conectado aos seus eletrodomésticos através do seu smartphone, onde pode garantir uma ótima conservação do vinho graças a uma parceria com a Vivino ou simplesmente gerir o seu consumo de energia. A Haier fornece soluções inteligentes que fazem a diferença em sua casa.



VIVINO



A Haier transporta-o para uma experiência de culinária incrível. Toda a gama integrada da Haier é totalmente impulsionada pela inteligência artificial. Equipada com as melhores tecnologias, esta elegante e completa gama irá acompanhá-lo e ajudá-lo no seu dia-a-dia para uma experiência personalizada.



## COZINHAR

As tecnologias para cozinhar agora incluem Artificial Intelligence Inside™ para facilitar o domínio da arte de cozinhar:

- Preci Taste® define o ciclo de cozedura ideal do seu forno com base nos alimentos que pretende cozinhar, reconhecendo-os através de uma câmara integrada.
- A sonda sem fio mede a temperatura no interior dos alimentos para verificar o estado de cozedura para um resultado perfeito.
- O Precy Synch liga automaticamente a chaminé de exaustão de acordo com o que está a acontecer na placa.

## REFRIGERAÇÃO

As tecnologias de refrigeração antecipam as suas necessidades de manter frescos todos os alimentos. O sistema de gestão de temperatura Proactive permite que os alimentos permaneçam frescos por mais tempo:

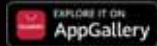
- A App hOn pode definir automaticamente a temperatura indicada e aumentar a refrigeração, dependendo da temperatura externa, da geolocalização, do seu perfil e hábitos.

## LAVAGEM

As tecnologias de Artificial Intelligence Inside™ estão integradas para gerir a sua máquina de lavar loiça:

- O Sensor de Sujidade e o Sensor Inteligente de Carga adaptam-se aos parâmetros do ciclo de lavagem- temperatura e duração - dependendo da qualidade da água e da carga garantindo excelentes resultados de lavagem e desempenhos de excelência.
- O Washing Lens ajuda a otimizar o carregamento e sugere o ciclo de lavagem perfeito para a melhor eficiência, bastando apenas tirar uma fotografia do cesto da roupa com o seu smartphone.

## CONECTIVIDADE COM A APP hOn



A aplicação hOn é um ambiente digital exclusivo onde pode comandar, gerir, desfrutar e obter o máximo dos seus eletrodomésticos Haier conectados. Descubra como a aplicação pode tornar-se no seu assistente virtual pessoal e satisfazer as suas necessidades, mesmo antes de as conhecer, de forma envolvente, personalizada e inteligente. Descarregue a aplicação para começar de imediato!



## COZINHAR

Um livro de receitas totalmente digital sempre à sua disposição: com uma centena de receitas, pode seleccionar remotamente o programa perfeito para o forno, hora e temperatura, mesmo para receitas complexas com várias etapas, e ainda seguir muitas dicas que o vão ajudar todos os dias. A App hOn permite que desfrute de uma experiência de culinária perfeita com o mínimo esforço.

## REFRIGERAÇÃO | vivino

Faça a gestão do seu inventário com facilidade. Estão disponíveis diferentes listas: lista de alimentos, lista de compras, lista de vinho e muito mais. No que diz respeito ao inventário de vinho, pode fazer um scan do rótulo da garrafa para que a ficha de identificação do vinho seja preenchida automaticamente com todas as informações relevantes (fornecido por Vivino). Além disso, pode completar o seu perfil de degustação para receber sugestões personalizadas sobre como conservar da melhor forma e harmonizar também.

## LAVAGEM

Um conjunto completo de funções faz com que os seus utensílios de cozinha estejam sempre perfeitamente lavados, já que a função Dish-Placer o orienta sobre o local perfeito para arrumar cada utensílio ou peça de loiça. Descubra os segredos da sua máquina e siga o guia para obter mais informações. Existem mais de 20 programas adicionais especializados para uma lavagem sempre perfeita em qualquer ocasião.



## SUMÁRIO

### 1/ COZINHAR

FROM COOKING TO AMAZING	p. 18
DESIGN E COLEÇÃO	p. 20
FORNOS	p. 31
PLACAS	p. 53
COMPACTOS, SOUS VIDE E MICROONDAS	p. 73
CHAMINÉS E EXAUSTORES	p. 83

### 2/ REFRIGERAÇÃO

PRESERVE O SABOR DA VIDA	p. 94
COMBINADOS, FRIGORÍFICOS E ARCA VERTICAL	p. 97

### 3/ LAVAGEM

MÁQUINAS DE LAVAR LOIÇA	p. 107
MÁQUINAS DE ROUPA	p. 113

### 4/ RESUMOS TÉCNICOS

TABELAS CARACTERÍSTICAS	p. 118
-------------------------	--------

**FROM COOKING**

**TO AMAZING**



# FROM COOKING...

A Haier apresenta a combinação de um design elegante e refinado com inovações controladas por inteligência artificial que resulta numa experiência de culinária excepcional: «from cooking to amazing».



...TO AMAZING



## DESIGN E INTERFACE DO UTILIZADOR DE EXCELÊNCIA

Na Haier, prestamos atenção aos pequenos detalhes que marcam a diferença. O design harmonioso e os materiais de elevada qualidade cuidadosamente selecionados para um acabamento Premium em todas as gamas, os seus eletrodomésticos encastrados irão realçar qualquer ambiente.

Para a Haier, design e funcionalidade mãos dadas, combinando o design minimalista e uma experiência do utilizador intuitiva. Os eletrodomésticos da Haier são robustos e de limpeza fácil. Criados para satisfazer todas as suas necessidades e para se adaptarem perfeitamente na sua casa.

O interface da Haier recém-concebido fornece informações mais rápidas e precisas para aproveitar ao máximo o seu tempo na cozinha e melhorar a sua experiência de culinária.





## COLEÇÃO SÉRIE 6

### PERFEIÇÃO MÁXIMA NA SUA COZINHA

A beleza da gama Série 6 da Haier encontra-se nas suas linhas puras e definidas com um acabamento em preto e múltiplas texturas. Esta coleção combina materiais técnicos, componentes inovadores e acabamentos sofisticados para proporcionar uma experiência Premium. A perfeição dos detalhes destaca-se no design, com pegas e puxadores de alumínio contra vidro escurecido. Resultado: um design moderno e elegante.





## COLEÇÃO SÉRIE 4

QUANDO O DESIGN SE ENCONTRA  
COM A BELEZA

A Série 4 defende o design elegante e minimalista. Para uma aparência elegante, o posicionamento e as proporções foram cuidadosamente pensados e os elementos de vidro escuro e alumínio foram misturados com bom gosto. Tudo é complementado com uma pega discreta em alumínio escovado, esta gama é um complemento de beleza para a sua cozinha.





## COLEÇÃO SÉRIE 2

BELEZA DE SIMETRIA COM UM  
DESIGN REFINADO

A Série 2 foi concebida com uma estética arrojada e refinada, concentrando-se em materiais e formas Premium, conferindo personalização na consequência da escolha de cores primárias. Com linhas simétricas e acabamentos de aço inoxidável que contrastam com o vidro, esta gama é perfeita para cozinhas com personalidade.



FORNOS



PLACAS



COMPACTOS, SOUS VIDE  
E MICROONDAS



CHAMINÉS E EXAUSTORES





FORNOS

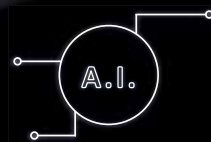


## TECNOLOGIAS " COOK WITH ME "

Nem sempre tem a mesma vontade ou tempo para cozinhar e isso não apresenta qualquer problema. O conjunto de tecnologias "Cook With Me" acompanha-o seja qual for o seu estado de espírito para cozinhar. Receitas complexas, técnicas de culinária incomuns, não há desafio culinário que não possa ser vencido. Personalizadas para cada momento da sua vida, as tecnologias "Cook With Me", criadas para fornos, serão o assistente diário perfeito para a sua experiência de culinária.



 **PreciTaste®**



### COZINHE MELHOR COM A AJUDA DE UM TERCEIRO OLHAR

O Preci Taste®\* com Artificial Intelligence Inside™, pode ganhar tempo para realizar várias tarefas enquanto cozinha. A câmara embutida deteta o tipo de alimento e define automaticamente o ciclo de cozedura adequado, ajusta as configurações durante o processo e avisa quando o alimento está pronto.

\* Disponível no forno Chef@Home

### SONDA PARA CARNE



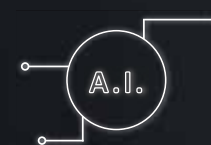
#### COZINHE SEMPRE À TEMPERATURA ADEQUADA

Por ação do termómetro de alimentos avançado da Haier, pode medir a temperatura interna dos seus alimentos com a máxima precisão em qualquer etapa do processo de cozedura. Dependendo do modelo, a sonda pode estar incluída com ou sem fios.

O Preci Probe\* permite monitorizar com precisão a temperatura grau a grau e controlar remotamente a temperatura durante todo o processo de cozedura.

\* Disponível no forno Chef@Home

### RECEITAS



#### O MELHOR TUTORIAL DE COZINHA

Preparar um menu de fazer "água na boca" nunca foi tão fácil devido a receitas criadas especificamente por chefs profissionais para os produtos Haier. Selecione a receita, prepare os ingredientes e o seu assistente pessoal cozinhará para si.

A gama de fornos da Haier possui mais de 300 receitas e vídeos de receitas disponíveis na App hOn e no produto\*.

A gama de placas de indução da Haier possui mais de 100 receitas, acessíveis através da App hOn e 30 programas especiais divididos em diferentes categorias de alimentos e tipos de preparações.

\* Disponível nos fornos Chef@Home, I-Touch, I-Message.

### FUNÇÕES A VAPOR

#### ALIMENTOS SAUDÁVEIS E SABOROSOS

Cozinhe refeições mais leves e saudáveis, sem comprometer o sabor por mérito da tecnologia de vapor\*. A combinação de vapor e de métodos tradicionais irá ajudar a obter os melhores resultados: alimentos suculentos por dentro e crocantes por fora, com reduzidos níveis de gordura. Encha a gaveta com água e o forno irá calcular a quantidade correta de vapor e calor, com a ação de 3 modos interativos:

- Modo manual para uma experiência de chef
- Modo assistido para resultados imbatíveis
- Modo automático para refeições gourmet preparadas sem esforço

\* Disponível nos fornos a vapor I-Touch e I-Message.

Distribuição perfeita de calor, humidade e ar quente na cavidade para um desempenho de topo e eficiente. A tecnologia inovadora ClimaTech da Haier irá ajudá-lo a alcançar resultados surpreendentes, quaisquer que sejam as suas aptidões culinárias.



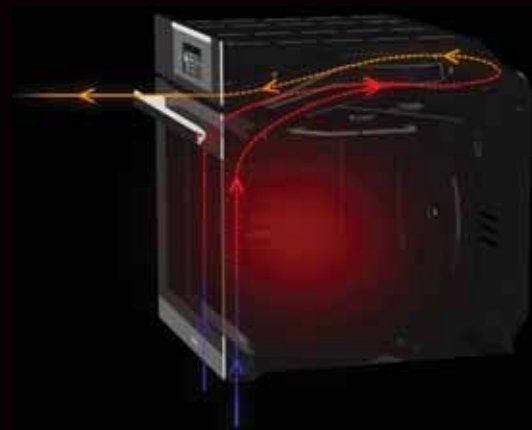
#### CHEF PANEL

Com um ventilador especialmente concebido para uma melhor distribuição do ar no interior do forno, construído para fornecer resultados consistentes e de qualidade, sempre que cozinhar.



#### GRILL POTENTE

Um potente grill permite resultados mais rápidos e uniformes ao grelhar, tostar e finalizar os seus pratos favoritos.



#### VENTILAÇÃO

Um sistema de ventilação que garante uma temperatura constante no interior do forno, sem aquecer a porta e os puxadores, proporcionando mais segurança para a sua família.



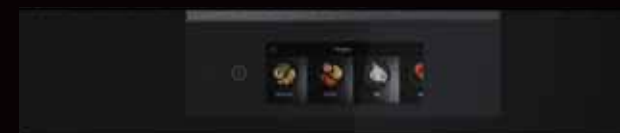
#### SOFT+

A função ideal para cozinhar pão, bolos, croissants e pastelaria. Com o auxílio da combinação de diferentes velocidades do ventilador e funções para cozinhar, pode assar alimentos na perfeição, crocantes por fora e macios por dentro.

## INTERFACE INTUITIVO



### I-TOUCH



#### TOUCH THE AMAZING

Um ecrã tátil a cores que permite selecionar o modo de cozedura e aceder com simplicidade às suas configurações favoritas.

Com o programa U-Create, crie e guarde as suas próprias receitas em várias etapas. O I-Touch também está disponível com função de vapor com o I-Touch Steam.

### I-TURN



#### TURN ON AMAZING

Um interface inteligente e intuitivo, com iluminação em redor do botão para comandar as funções, temperatura e tempo de cozedura.

## CHEF@HOME

### COZINHAR DE FORMA INTELIGENTE

O interface de utilizador mais avançado e moderno da Haier, que permite gerir e monitorizar a cozedura dos alimentos através da porta totalmente tátil.

### I-MESSAGE



#### READ THE AMAZING

Um interface de texto intuitivo que permite navegar e selecionar facilmente as suas opções para cozinhar. O I-Message também está disponível com a função de vapor no I-Message Steam.

### I-DIRECT



#### CONTROL THE AMAZING

Comande diretamente o seu forno, de forma manual, com os botões, ou eletronicamente com o display central.



## SISTEMAS DE LIMPEZA

Fornos limpos proporcionam os melhores e mais seguros resultados, por isso, os fornos Haier incluem um sistema de limpeza natural e automático para limpar rapidamente o seu aparelho sem a necessidade de utilizar produtos químicos agressivos.



### SISTEMA DE LIMPEZA H2O

Com a Haier, limpar o seu forno leva pouco mais de 30 minutos. Devido ao sistema de limpeza H2O da Haier, preencha o espaço dedicado na cavidade com apenas 300 ml de água, execute o programa de limpeza e deixe que a ação de limpeza a vapor atue por si. Quando terminar, limpe com um pano limpo para remover a gordura residual.

### SISTEMA DE LIMPEZA PIROLÍTICA

Limpe profundamente o seu forno com dois ciclos de autolimpeza pré-definidos (90 min com Pyrolysis Eco e 120 min com Pyrolysis). Os ciclos de limpeza pirolítica da Haier eliminam os depósitos de gordura e resíduos resultantes da cozedura queimando-os a uma temperatura de quase 430°C. Quando o programa terminar, basta limpar para remover qualquer resíduo.

## ACESSÓRIOS PREMIUM

O segredo do funcionamento das grandes coisas encontra-se nos pequenos detalhes. É por isso que apostamos num design funcional e de qualidade. Os excelentes acessórios Premium dos fornos Haier garantem um funcionamento superior.



### ILUMINAÇÃO POTENTE

A localização ótima da iluminação no interior assegura uma visibilidade clara do seu cozinhado durante todo o processo.



### GRELHAS LATERAIS

Crie espaços no interior do seu forno com facilidade. Com vários tabuleiros amovíveis, pode reorganizar a configuração do seu forno de acordo com as suas necessidades. Os tabuleiros podem deslizar rapidamente ou ser removidos e arrumados para os voltar a utilizar quando necessitar.



### TABULEIROS E GRELHAS

Um novo design foi desenvolvido e implementado nos acessórios, como por exemplo nos tabuleiros e nas grelhas. São extremamente robustos, estáveis e fáceis de utilizar.



### GUIAS TELESCÓPICAS

Os fornos da Haier foram concebidos com guias telescópicas para facilitar e tornar a extração dos tabuleiros mais suave, reduzindo assim perdas de calor durante o processo de cozedura. Os tabuleiros deslizam para fora e para dentro com fluidez, permitindo que verifique de forma rápida e eficiente o progresso do seu cozinhado.



## FORNO CONECTADO COM A APP hOn



A App hOn é um ambiente digital exclusivo para comandar, controlar e tirar o máximo proveito do seus eletrodomésticos conectados Haier.



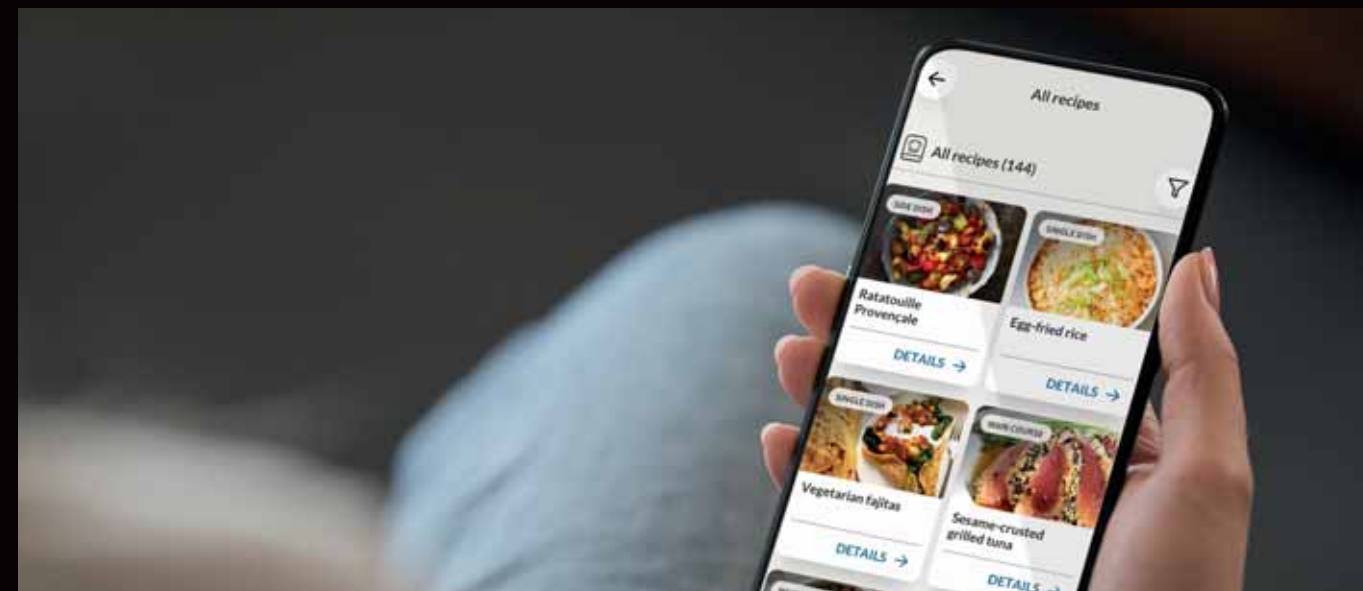
### REALIZE MULTITAREFAS DEVIDO AO CONTROLO REMOTO

Com o seu forno conectado, pode aproveitar ao máximo o seu tempo na cozinha utilizando a função de controlo remoto na App hOn. A App permite iniciar ou agendar um ciclo de cozedura, verificar a hora para terminar e ajustar as configurações a qualquer momento, deixando tempo para aproveitar ou executar outra tarefa ao mesmo tempo.

### FUNÇÕES ADICIONAIS

A App também permite o acesso rápido às funções mais recentes, inicia ciclos de limpeza e caso seja necessário pode colocá-lo em contato direto com o atendimento ao cliente.

## LIVRO DE RECEITAS



### ACEDA A UM AMPLO MUNDO DE RECEITAS DESENVOLVIDAS POR CHEFS PROFISSIONAIS

A inspiração está ao seu alcance através das mais de 300 receitas e 50 vídeos.

## VOICE CONTROL



### COMUNIQUE COM O SEU FORNO

Por mérito do comando por voz, pode pedir ao seu forno inspiração para cozinhar, ou como o manter limpo, ou como cozinhar da melhor forma o seu prato e muito mais, sem qualquer interação manual.

## COZINHAR DE FORMA INTELIGENTE

Forno equipado com a mais recente tecnologia para transformar os seus pratos sem esforço em verdadeiros pratos de restaurante, economizando tempo que pode dedicar a si e aos que mais ama.

### PreciTaste®

Agora pode aproveitar ao máximo o seu tempo na cozinha devido às soluções de culinária da Haier. Beneficie do Preci Taste®, uma câmara interna que utiliza Artificial Intelligence Inside™ para reconhecer diferentes receitas e selecionar automaticamente o melhor ciclo para cozinhar.

### PRECI POBE

O Preci Probe controla a temperatura no interior dos alimentos e define automaticamente a temperatura e o ciclo de cozedura para resultados perfeitos, diretamente ligado ao forno e à aplicação hOn para uma ampla escolha de receitas. Fácil de inserir no alimento e verificar a temperatura central para obter resultados de excelência.

### DETEÇÃO DE PRESENÇA

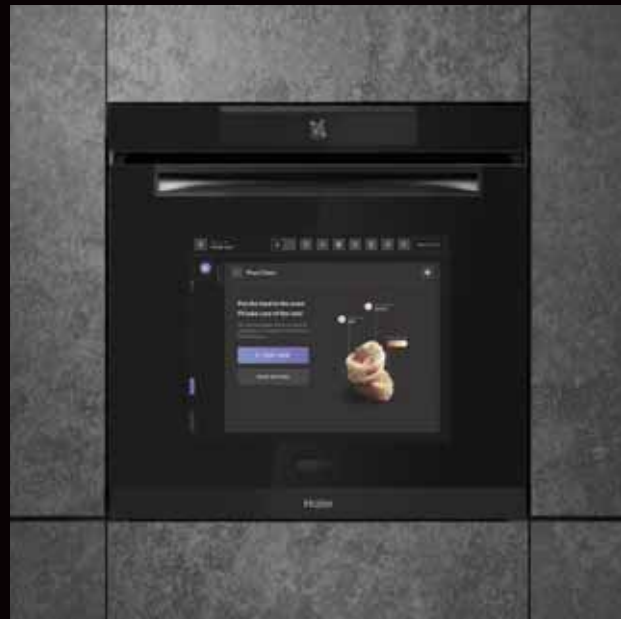
Por ação da função de Detecção de Presença, o seu forno não é apenas intuitivo, mas também economiza energia, ativando o ecrã da porta apenas quando está na frente do aparelho.

## CONECTIVIDADE COM A APP hOn

Os fornos conectados da Haier podem ser comandados remotamente através da App hOn para maior facilidade. Deseja receber recomendações e conselhos personalizados para preparar as suas refeições? Com a aplicação hOn pode também aceder a mais de 300 receitas e 50 vídeos para encontrar algo a seu gosto. E para os momentos em que as suas mãos estão ocupadas na cozinha, comande os seus eletrodomésticos com o controlo por voz.

## DESIGN SUPERIOR

Com apenas um botão para uma aparência minimalista, alcance todas as funcionalidades e informações do seu forno. Beneficie da porta totalmente tátil e desfrute de uma experiência de cozinha mais eficiente e intuitiva.

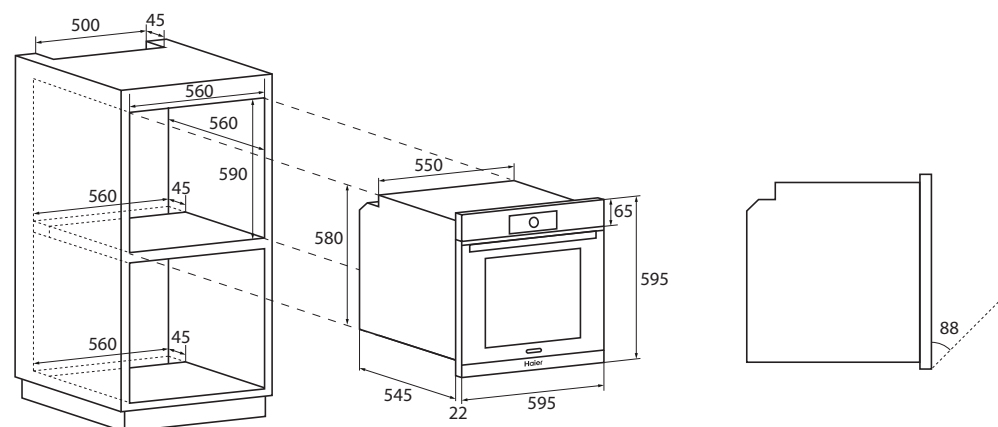


**CHEF@HOME SÉRIE 6**  
HWO60SM6C1BH - 33703303

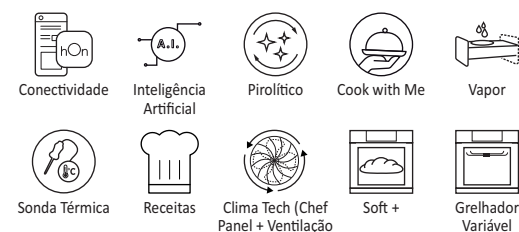


Tipologia / Capacidade	Forno Multifunções / 80 L
Classe de eficiência energética	A
Conectividade	Wi-fi + Bluetooth, Controlo por voz, deteção de presença
Comandos	Totalmente por toque em ecrã na porta
Cook with me	Preci Taste (Câmara interna, Preci Probe (Sonda Térmica Wi-Fi), Receitas
Climatech	Sim
Nº de funções	10
Funções especiais	3: Tailor bake, Fermentar, Descongelar
Grill	Sim
Outras funções	Controlo eletrónico da temperatura, Receitas pré definidas, Sistema de segurança para crianças
Iluminação	Lâmpada + LED
Porta	Porta "Soft Close", 3 camadas de vidro
Acessórios incluídos	Sonda, Grelhas, Guias telescópicas, Tabuleiros para assados
Cor	Preto
Peso líquido / Peso bruto	41,2 Kg / 43 Kg
Dimensões A x L x P	59,5x59,5x56,7 cm

CÓDIGO EAN: 8059019032061

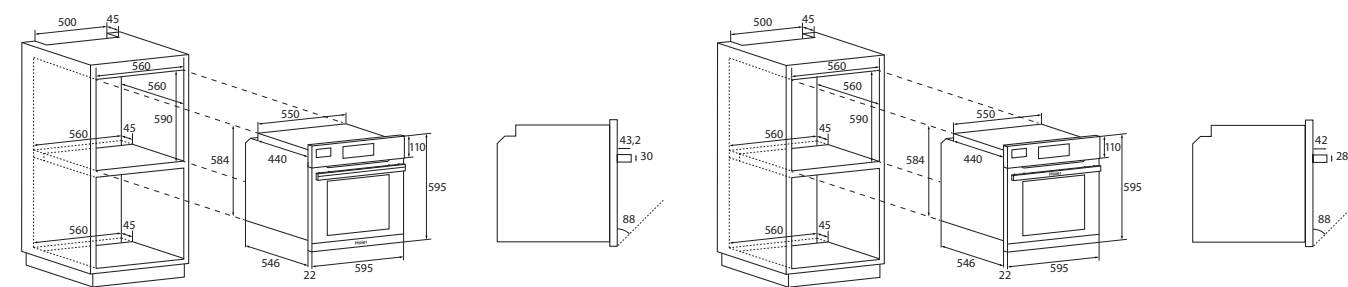


**I-TOUCH STEAM SÉRIE 6**  
HWO60SM6TS9BH - 33703356

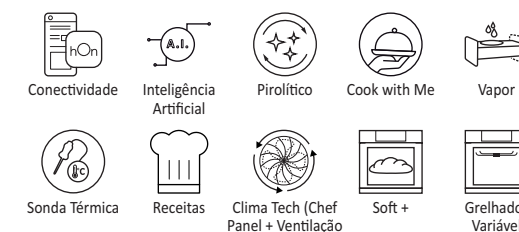


Tipologia / Capacidade	Forno Multifunções Pirofítico / 70 L
Classe de eficiência energética	A+
Conectividade	Wi-fi + Bluetooth
Comandos	Eletrónicos por toque
Cook with me	Vapor, Sonda térmica, Receitas
Climatech	Sim (Chef painel)
Nº de funções	18
Funções especiais	5: Tailor bake, Descongelar, Fermentar, Paella, Soft+ (ideal para pastelaria)
Vapor	4: Massas e Pastelaria, Carne, Peixe e Legumes
Limpeza	2 em pirólise
Grill	Variável
Outras funções	Controlo eletrónico da temperatura, Receitas pré definidas, Sistema de segurança para crianças
Iluminação	2 na lateral
Porta	Porta "Soft Close", 4 camadas de vidro
Acessórios incluídos	Sonda, Grelhas, Guias Telescópicas, Tabuleiro para assados
Cor	Preto
Peso líquido / Peso bruto	39,3 Kg / 41 Kg
Dimensões A x L x P	59,5x59,5x56,8 cm

CÓDIGO EAN: 8059019039862



**I-TOUCH STEAM SÉRIE 4**  
HWO60SM4TS9BH - 33703353



Tipologia / Capacidade	Forno Multifunções Pirofítico / 70 L
Classe de eficiência energética	A+
Conectividade	Wi-fi + Bluetooth
Comandos	Eletrónicos por toque
Cook with me	Vapor, Sonda térmica, Receitas
Climatech	Sim (Chef painel)
Nº de funções	18
Funções especiais	5: Tailor bake, Descongelar, Fermentar, Paella, Soft+ (ideal para pastelaria)
Vapor	4: Massas e Pastelaria, Carne, Peixe e Legumes
Limpeza	2 em pirólise
Grill	Variável
Outras funções	Controlo eletrónico da temperatura, Receitas pré definidas, Sistema de segurança para crianças
Iluminação	2 na lateral
Porta	Porta "Soft Close", 4 camadas de vidro
Acessórios incluídos	Sonda, Grelhas, Guias Telescópicas, Tabuleiro para assados
Cor	Preto / Inox
Peso líquido / Peso bruto	39,3 Kg / 39,3 Kg
Dimensões A x L x P	59,5x59,5x56,8 cm

CÓDIGO EAN: 8059019039350

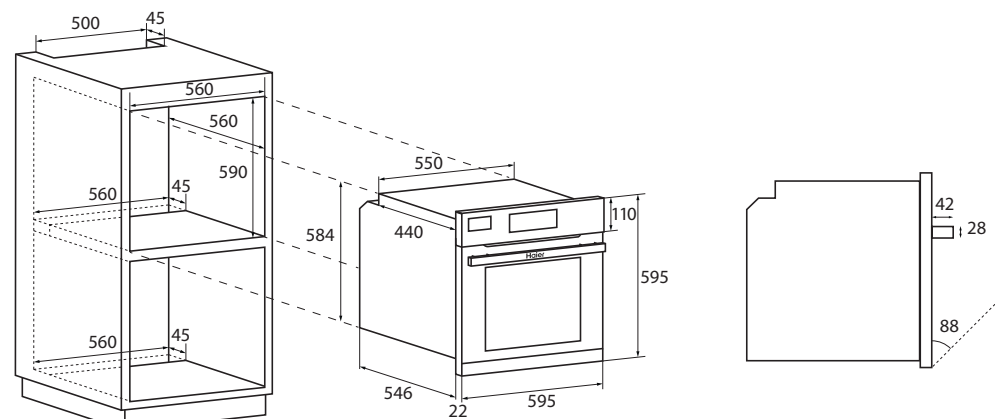


**I-MESSAGE STEAM SÉRIE 4**  
HWO60SM5S9BH - 33703167



Tipologia / Capacidade	Forno Multifunções Piro-lítico / 70 L
Classe de eficiência energética	A+
Conectividade	Wi-fi + Bluetooth
Comandos	Eletrónicos por toque
Cook with me	Vapor, Sonda térmica, Receitas
Climatech	Sim (Chef painel)
Nº de funções	15
Funções especiais	2: Tailor bake, Descongela
Vapor	4: Massas e Pastelaria, Carne, Peixe e Legumes
Limpeza	2 em pirólise
Grill	Variável
Outras funções	Controlo eletrónico da temperatura, Receitas pré definidas, Sistema de segurança para crianças
Iluminação	2 na lateral
Porta	Porta "Soft Close", 4 camadas de vidro
Acessórios incluídos	Sonda, Grelhas, Guias Telescópicas, Tabuleiro para assados
Cor	Preto / Inox
Peso líquido / Peso bruto	39,3 Kg / 41 Kg
Dimensões AxLxP	59,5x59,5x56,8 cm

CÓDIGO EAN: 8059019010991

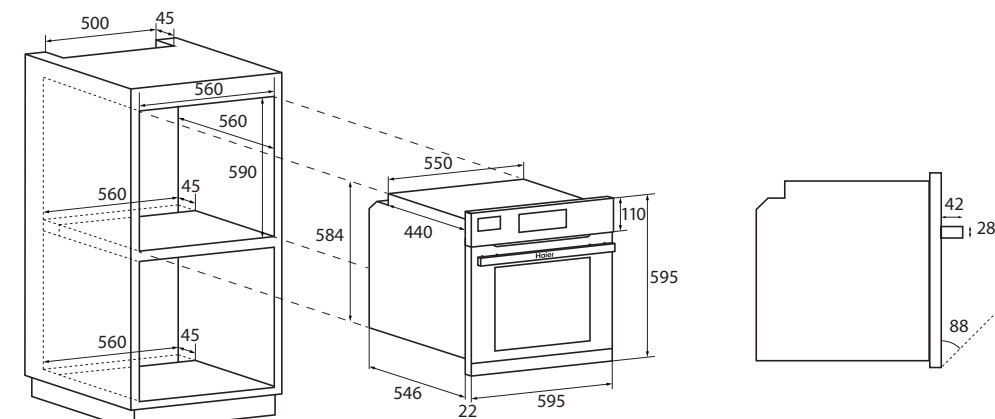


**I-MESSAGE STEAM SÉRIE 2**  
HWO60SM2S9BH - 33703309

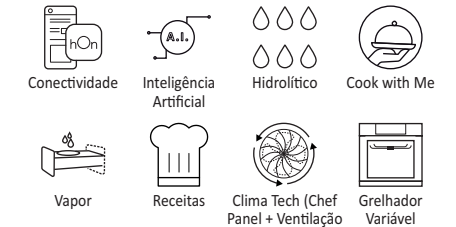


Tipologia / Capacidade	Forno Multifunções Piro-lítico / 70 L
Classe de eficiência energética	A+
Conectividade	Wi-fi + Bluetooth
Comandos	Eletrónicos por toque
Cook with me	Vapor, Receitas
Climatech	Sim (Chef painel)
Nº de funções	15
Funções especiais	2: Tailor bake e Descongela
Vapor	4: Massas e Pastelaria, Carne, Peixe e Legumes
Limpeza	2 em pirólise
Grill	Variável
Outras funções	Controlo eletrónico da temperatura, Receitas pré definidas, Sistema de segurança para crianças
Iluminação	1 na lateral
Porta	Porta "Soft Close", 4 camadas de vidro
Acessórios incluídos	Grelhas, Guias Telescópicas, Tabuleiro para assados
Cor	Preto
Peso líquido / Peso bruto	39,3 Kg / 41,6 Kg
Dimensões AxLxP	59,5x59,5x56,8 cm

CÓDIGO EAN: 8059019034430



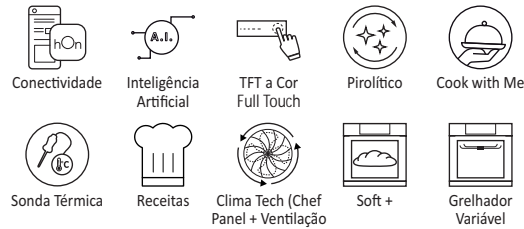
**I-MESSAGE STEAM SÉRIE 2**  
HWO60SM2S1BH - 33703308



Tipologia / Capacidade	Forno Multifunções Hidrolítico / 70 L
Classe de eficiência energética	A+
Conectividade	Wi-fi + Bluetooth
Comandos	Eletrónicos por toque
Cook with me	Vapor, Receitas
Climatech	Sim (Chef painel)
Nº de funções	14
Funções especiais	2: Tailor bake e Descongela
Vapor	4: Massas e Pastelaria, Carne, Peixe e Legumes
Limpeza	H2O
Grill	Variável
Outras funções	Controlo eletrónico da temperatura, Receitas pré definidas, Sistema de segurança para crianças
Iluminação	1 na lateral
Porta	Porta "Soft Close", 2 camadas de vidro
Acessórios incluídos	Grelhas, Guias Telescópicas, Tabuleiro para assados
Cor	Preto
Peso líquido / Peso bruto	34,4 Kg / 35 Kg
Dimensões AxLxP	59,5x59,5x56,8 cm

CÓDIGO EAN: 8059019034423

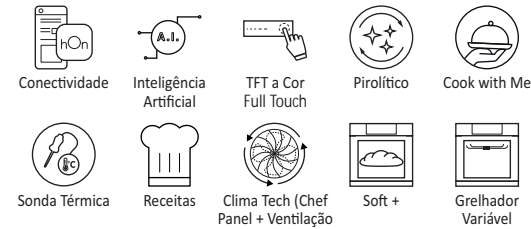
**I-TOUCH SÉRIE 6**  
HWO60SM6T9BH - 33703231



Tipologia / Capacidade	Forno Multifunções Pirolítico / 70 L
Classe de eficiência energética	A+
Conectividade	Wi-fi + Bluetooth
Comandos	Eletrónicos por toque
Cook with me	Sonda térmica, Receitas
Climatech	Sim (Chef painel)
Nº de funções	14
Funções especiais	6: Tailor bake, Fermentar, Descongelar, Pão, Paella, Soft+ (ideal para pastelaria)
Limpeza	2 em pirólise
Grill	Variável
Outras funções	Controlo eletrónico da temperatura, Receitas pré definidas, Sistema de segurança para crianças
Iluminação	2 na lateral
Porta	Porta "Soft Close", 4 camadas de vidro
Acessórios incluídos	Sonda, Grelhas, Guias telescópicas, Tabuleiro para assados
Cor	Preto
Peso líquido / Peso bruto	37,5 Kg / 39,2 Kg
Dimensões AxLxP	59,5x59,5x56,8 cm

CÓDIGO EAN: 8059019025728

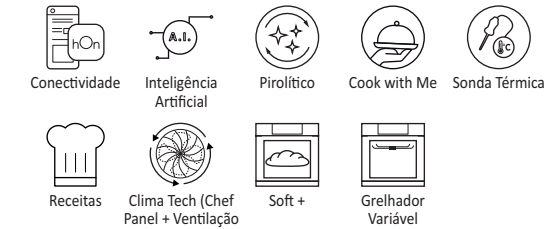
**I-TOUCH SÉRIE 4**  
HWO60SM5T9BH - 33703168



Tipologia / Capacidade	Forno Multifunções Pirolítico / 70 L
Classe de eficiência energética	A+
Conectividade	Wi-fi + Bluetooth
Comandos	Eletrónicos por toque
Cook with me	Sonda térmica, Receitas
Climatech	Sim (Chef painel)
Nº de funções	15
Funções especiais	6: Tailor bake, Fermentar, Descongelar, Pão, Paella, Soft+ (ideal para pastelaria)
Limpeza	2 em pirólise
Grill	Variável
Outras funções	Controlo eletrónico da temperatura, Receitas pré definidas, Sistema de segurança para crianças
Iluminação	2 na lateral
Porta	Porta "Soft Close", 4 camadas de vidro
Acessórios incluídos	Sonda, Grelhas, Guias telescópicas, Tabuleiro para assados
Cor	Preto / Inox
Peso líquido / Peso bruto	37,4 Kg / 39,1 Kg
Dimensões AxLxP	59,5x59,5x56,8 cm

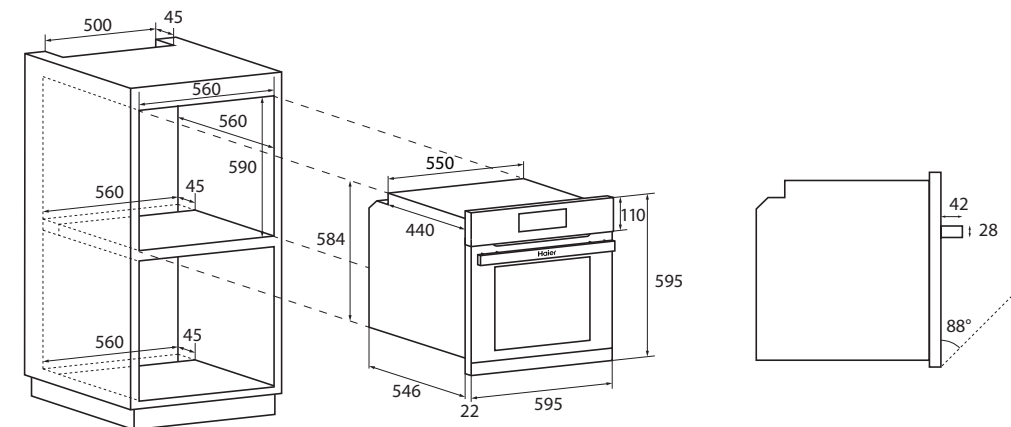
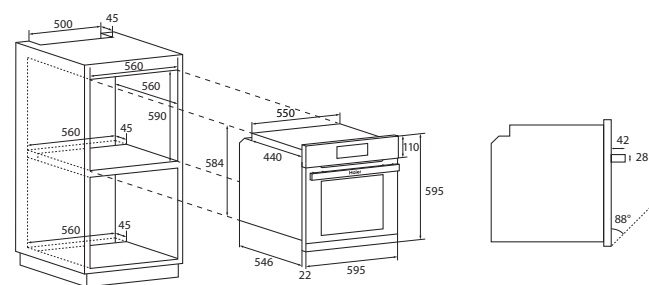
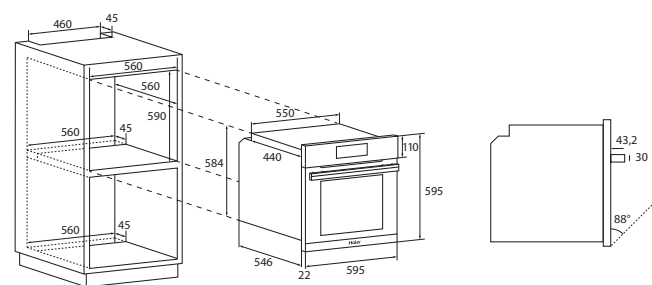
CÓDIGO EAN: 8059019011004

**I-MESSAGE SÉRIE 4**  
HWO60SM5B9BH - 33703166



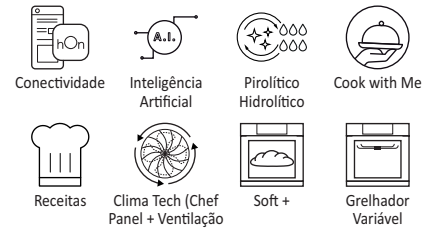
Tipologia / Capacidade	Forno Multifunções Pirolítico / 70 L
Classe de eficiência energética	A+
Conectividade	Wi-fi + Bluetooth
Comandos	Eletrónicos por toque
Cook with me	Sonda térmica, Receitas
Climatech	Sim (Chef painel)
Nº de funções	13
Funções especiais	4: Tailor bake, Fermentar, Descongelar, Soft+ (ideal para pastelaria)
Limpeza	2 em pirólise
Grill	Variável
Outras funções	Controlo eletrónico da temperatura, Receitas pré definidas, Sistema de segurança para crianças
Iluminação	2 na lateral
Porta	Porta "Soft Close", 4 camadas de vidro
Acessórios incluídos	Sonda, Grelhas, Guias telescópicas, Tabuleiro para assados
Cor	Preto / Inox
Peso líquido / Peso bruto	37,3 Kg / 39 Kg
Dimensões AxLxP	59,5x59,5x56,8 cm

CÓDIGO EAN: 8059019010984





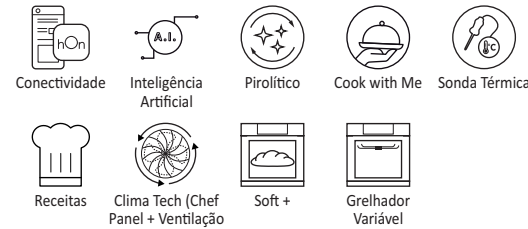
**I-MESSAGE SÉRIE 2**  
HWO60SM2B9BH - 33703243



Tipologia / Capacidade	Forno Multifunções Piro-lítico e Hidrolítico / 70 L
Classe de eficiência energética	A+
Conectividade	Wi-fi + Bluetooth
Comandos	Eletrónicos por toque
Cook with me	Receitas
Climatech	Sim (Chef painel)
Nº de funções	14
Funções especiais	4: Tailor bake, Fermentar, Descongelar, Soft+ (ideal para pastelaria)
Limpeza	2 em pirólise / H2O
Grill	Variável
Outras funções	Controlo eletrónico da temperatura, Receitas pré definidas, Sistema de segurança para crianças
Iluminação	1 na lateral
Porta	Porta "Soft Close", 4 camadas de vidro
Acessórios incluídos	Grelhas, Guias telescópicas, Tabuleiro para assados
Cor	Preto
Peso líquido / Peso bruto	37,3 Kg / 39,5 Kg
Dimensões AxLxP	59,5x59,5x56,8 cm

CÓDIGO EAN: 8059019026602

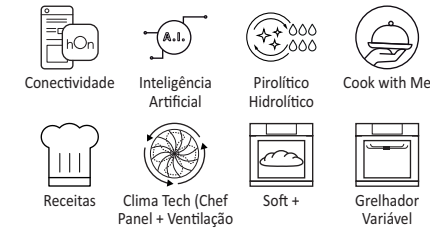
**I-MESSAGE SÉRIE 2**  
HWO60SM2B9XH - 33703310



Tipologia / Capacidade	Forno Multifunções Piro-lítico / 70 L
Classe de eficiência energética	A+
Conectividade	Wi-fi + Bluetooth
Comandos	Eletrónicos por toque
Cook with me	Sonda térmica, Receitas
Climatech	Sim (Chef painel)
Nº de funções	13
Funções especiais	4: Tailor bake, Fermentar, Descongelar, Soft+ (ideal para pastelaria)
Limpeza	2 em pirólise
Grill	Variável
Outras funções	Controlo eletrónico da temperatura, Receitas pré definidas, Sistema de segurança para crianças
Iluminação	1 na lateral
Porta	Porta "Soft Close", 4 camadas de vidro
Acessórios incluídos	Sonda, Grelhas, Guias telescópicas, Tabuleiro para assados
Cor	Inox
Peso líquido / Peso bruto	37,3 Kg / 39,7 Kg
Dimensões AxLxP	59,5x59,5x56,8 cm

CÓDIGO EAN: 8059019034447

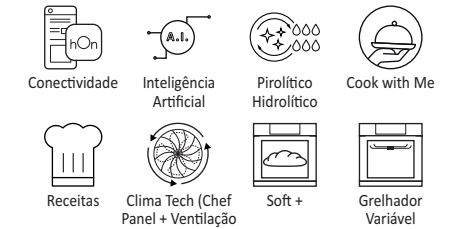
**I-TURN SÉRIE 4**  
HWO60SM5F8BH - 33703237



Tipologia / Capacidade	Forno Multifunções Piro-lítico e Hidrolítico / 70 L
Classe de eficiência energética	A+
Conectividade	Wi-fi + Bluetooth
Comandos	Eletrónicos por toque com botão central
Cook with me	Receitas
Climatech	Sim (Chef painel)
Nº de funções	13
Funções especiais	2: Tailor bake, Soft+ (ideal para pastelaria)
Limpeza	2 em pirólise / H2O
Grill	Variável
Outras funções	Controlo eletrónico da temperatura, Sistema de segurança para crianças
Iluminação	2 na lateral
Porta	Porta "Soft Close", 4 camadas de vidro
Acessórios incluídos	Grelhas, Guias telescópicas, Tabuleiro para assados
Cor	Preto / Inox
Peso líquido / Peso bruto	37,1 Kg / 38,8 Kg
Dimensões AxLxP	59,5x59,5x56,8 cm

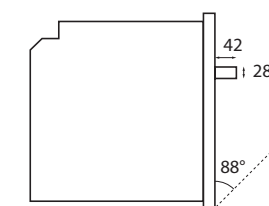
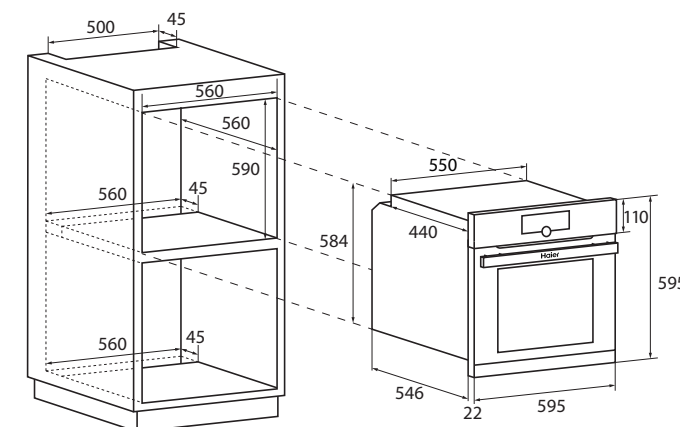
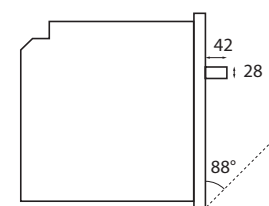
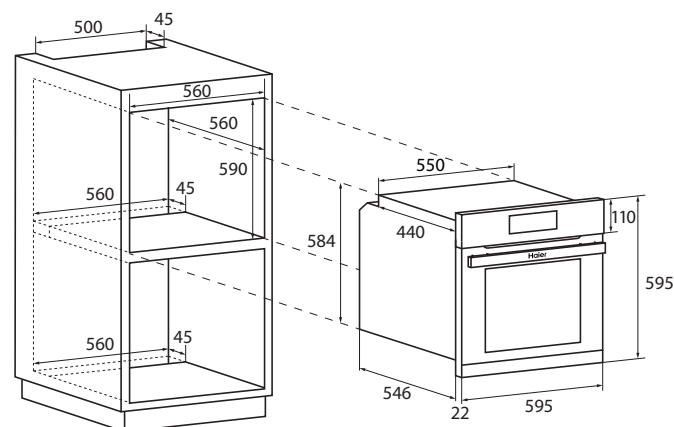
CÓDIGO EAN: 8059019025957

**I-TURN SÉRIE 2**  
HWO60SM2F9XH - 33703245

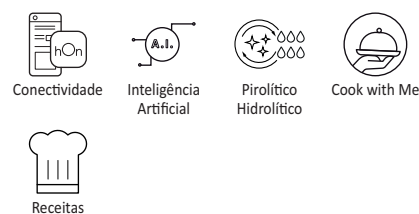


Tipologia / Capacidade	Forno Multifunções Piro-lítico e Hidrolítico / 70 L
Classe de eficiência energética	A+
Conectividade	Wi-fi + Bluetooth
Comandos	Eletrónicos por toque com botão central
Cook with me	Receitas
Climatech	Sim (Chef painel)
Nº de funções	13
Funções especiais	2: Tailor bake, Soft+ (ideal para pastelaria)
Limpeza	2 em pirólise / H2O
Grill	Variável
Outras funções	Controlo eletrónico da temperatura, Sistema de segurança para crianças
Iluminação	1 na lateral
Porta	Porta "Soft Close", 4 camadas de vidro
Acessórios incluídos	Grelhas, Guias telescópicas, Tabuleiro para assados
Cor	Inox
Peso líquido / Peso bruto	34,9 Kg / 38,6 Kg
Dimensões AxLxP	59,5x59,5x56,8 cm

CÓDIGO EAN: 8059019026626

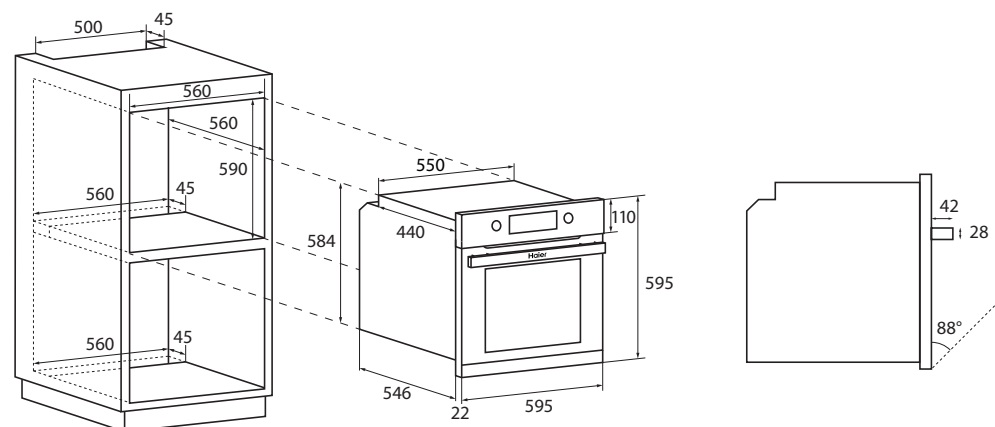


**I-DIRECT SÉRIE 2**  
HWO60SM2P8XH - 33703248

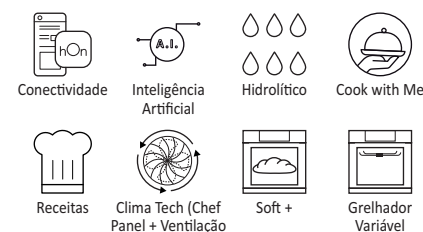


Tipologia / Capacidade	Forno Multifunções Piro-lítico e Hidrolítico / 70 L
Classe de eficiência energética	A
Conectividade	Wi-fi + Bluetooth
Comandos	Eletrónicos por toque e botões
Cook with me	Receitas
Climatech	Sim (Eco)
Nº de funções	9
Funções especiais	1: Tailor bake
Limpeza	1 em pirólise / H2O
Grill	Sim
Outras funções	Controlo eletrónico da temperatura
Iluminação	1 na lateral
Porta	Porta "Soft Close", 4 camadas de vidro
Acessórios incluídos	Grelhas, Tabuleiro para assados
Cor	Inox
Peso líquido / Peso bruto	37,3 Kg / 39 Kg
Dimensões AxLxP	59,5x59,5x56,8 cm

CÓDIGO EAN: 8059019026657

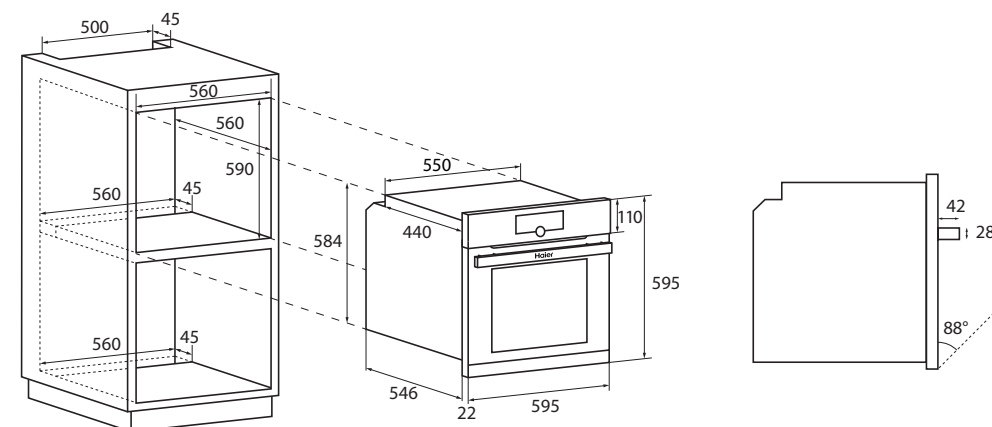


**I-TURN SÉRIE 2**  
HWO60SM2F3XH - 33703247

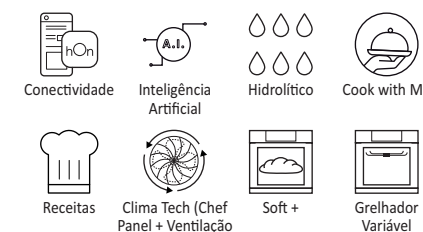


Tipologia / Capacidade	Forno Multifunções Hidrolítico / 70 L
Classe de eficiência energética	A+
Conectividade	Wi-fi + Bluetooth
Comandos	Eletrónicos por toque com botão central
Cook with me	Receitas
Climatech	Sim (Chef painel)
Nº de funções	11
Funções especiais	2: Tailor bake, Soft+ (ideal para pastelaria)
Limpeza	H2O
Grill	Variável
Outras funções	Controlo eletrónico da temperatura, Sistema de segurança para crianças
Iluminação	1 na lateral
Porta	Porta "Soft Close", 2 camadas de vidro
Acessórios incluídos	Grelhas, Guias telescópicas, Tabuleiro para assados
Cor	Inox
Peso líquido / Peso bruto	30,1 Kg / 32,2 Kg
Dimensões AxLxP	59,5x59,5x56,8 cm

CÓDIGO EAN: 8059019026640



**I-TURN SÉRIE 2**  
HWO60SM2F3BH - 33703307



Tipologia / Capacidade	Forno Multifunções Hidrolítico / 70 L
Classe de eficiência energética	A+
Conectividade	Wi-fi + Bluetooth
Comandos	Eletrónicos por toque com botão central
Cook with me	Receitas
Climatech	Sim (Chef painel)
Nº de funções	11
Funções especiais	2: Tailor bake, Soft+ (ideal para pastelaria)
Limpeza	H2O
Grill	Variável
Outras funções	Controlo eletrónico da temperatura, Sistema de segurança para crianças
Iluminação	1 na lateral
Porta	Porta "Soft Close", 2 camadas de vidro
Acessórios incluídos	Grelhas, Guias telescópicas, Tabuleiro para assados
Cor	Preto
Peso líquido / Peso bruto	30,1 Kg / 31,9 Kg
Dimensões AxLxP	59,5x59,5x56,8 cm

CÓDIGO EAN: 8059019034270





## PLACAS

## TECNOLOGIA "COOK WITH ME" PARA PLACAS DE INDUÇÃO



Desfrute de um assistente pessoal com "Cook With Me". A tecnologia inteligente da Haier guia-o passo a passo durante a preparação dos seus pratos. Proporciona funções inovadoras, ajudando sempre a alcançar a excelência na cozinha.



### PRECI PROBE COZINHE SEMPRE À TEMPERATURA ADEQUADA

Uma sonda inserida diretamente nos seus alimentos para saber quando estão prontos - com o acessório da Preci Probe é possível cozinhar alimentos líquidos mantendo a sonda firme.

### PROGRAMAS E CONTEÚDOS ADICIONAIS NA APP hOn

A App hOn permite que aproveite ao máximo os seus eletrodomésticos. Terá acesso a mais de 100 receitas existentes e 30 programas diferentes para cozinhar, mas também pode gravar as suas próprias receitas para utilizar posteriormente com o programa U-create.

### REALIZE MULTITAREFAS COM O CONTROLO REMOTO

Na cozinha estará sempre um passo à frente. A App hOn permite que verifique a temperatura da sua placa, bem como os horários de início e de finalização do seu prato, para que possa continuar com outras tarefas. Use a App para navegar e selecionar programas predefinidos, como aquecer, derreter, refogar, ferver e fritar.

## TECH FLEX PARA PLACAS DE INDUÇÃO

As tecnologias Haier Tech Flex permitem que as placas de indução da Haier sejam flexíveis e adaptáveis a todas as suas necessidades na cozinha.



### MULTIZONE TÃO FLEXÍVEL QUANTO A SUA FORMA DE COZINHAR

Desfrute de uma cozedura flexível com a placa multizona da Haier, que se adapta a vários tamanhos de tachos e panelas para um fornecimento homogéneo do calor e da uma cozedura uniforme, independentemente do seu prato.



### VARYCOOK COZINHE NA TEMPERATURA CORRETA APENAS DESLIZANDO A PANELA

Varycook permite que domine técnicas de culinária profissionais no conforto da sua cozinha. Ao deslizar a sua panela, pode alternar instantaneamente e de forma automática entre 3 zonas de calor adaptadas às suas necessidades sem necessitar de tocar nos comandos. Utilize a seção de elevada potência para ferver e selar, a zona média para cozinhar em geral e a seção baixa para manter as panelas quentes e preparar molhos e sobremesas delicadas.



## PRECI COOK PARA PLACAS DE INDUÇÃO

Por ação da tecnologia Preci Cook da Haier, agora é possível controlar e comandar com precisão a temperatura da placa para que possa dominar todas as técnicas de cozinhar.



### TOUCH SLIDERS

Para cada zona, os comandos deslizantes por toque ajudam a determinar e alterar a potência com facilidade.

### COZINHAR COM SOUS VIDE

O Preci Probe e o seu acessório permite utilizar este método profissional de cozedura lenta para preparar refeições mais saudáveis.

## DESIGN DAS PLACAS DE INDUÇÃO

O Preci Probe e o seu acessório permite que utilize este método de cozedura lenta de forma profissional para preparar uma refeição saudável.

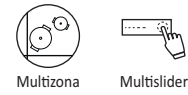
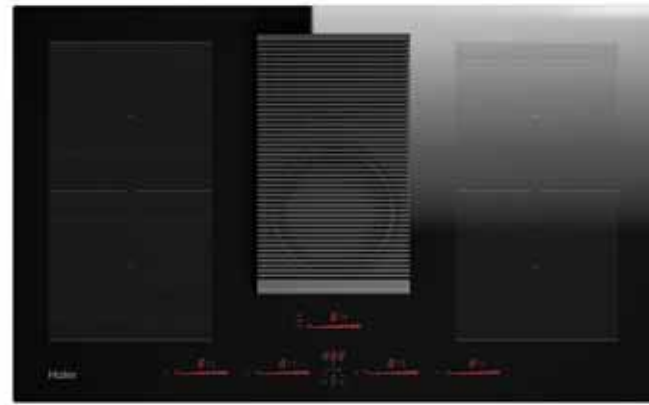


### UMA AMPLA VARIEDADE DE CONFIGURAÇÕES

A melhor escolha para um design Premium em sintonia com as tendências do mercado para obter mais espaço e disfrutar o ambiente da sua cozinha.

Uma ampla variedade de configurações para todos os especialistas de cozinha (60 e 80 cm).

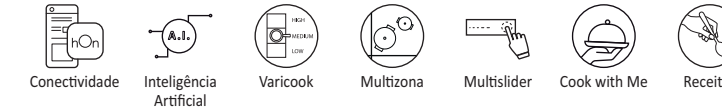
**INDUÇÃO E EXAUSTOR I-DUAL**  
HAIH8IFMCF - 33803037



**INDUÇÃO E EXAUSTOR I-DUAL**  
HAIH6IESCF - 33803111



**INDUÇÃO I-MOVE**  
HAMTSJ86MC/1 - 33803056



Tipologia / Largura / Conectividade	Placa de Indução Flexível com Exaustor Integrado / 80 cm
Nº de zonas de Indução	4
Esquerda	40x20 cm - 3 kW (Flexível)
Direita	40x20 cm - 3 kW (Flexível)
Esquerda traseira	21x19,1 cm - 2,1-3 kW
Esquerda frontal	21x19,1 cm - 2,1-3 kW
Direita frontal	21x19,1 cm - 2,1-3 kW
Direita traseira	21x19,1 cm - 2,1-3 kW
Potência total	7,4 kW
Níveis de potência	9
Preci Cook	Multislider
Funções	Booster, Timer, Manter Quente, Pausa, Aquecimento Automático, Bloqueio de segurança para crianças, Alerta de Sobre Aquecimento, Alerta de excesso de derramamento
Tipologia do exaustor	Filtragem
Classe de eficiência energética	A
Filtros	Gordura e carbono
Capacidade máxima de extração (EN61591)	450 m3/h
Cor	Preto
Peso líquido / Peso bruto	27,4 Kg / 37,2 Kg
Dimensões AxLxP	2,1x83x51 cm

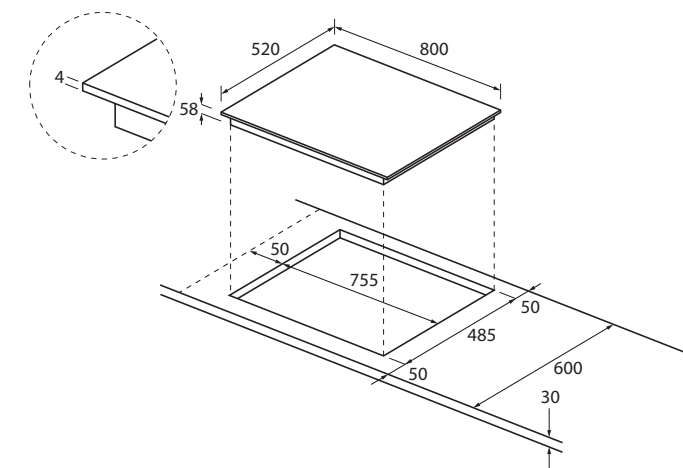
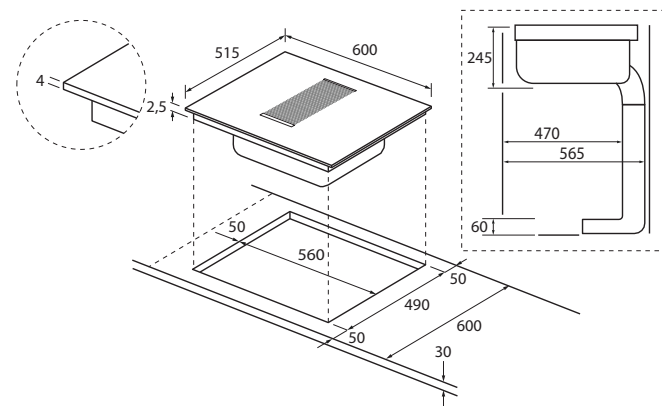
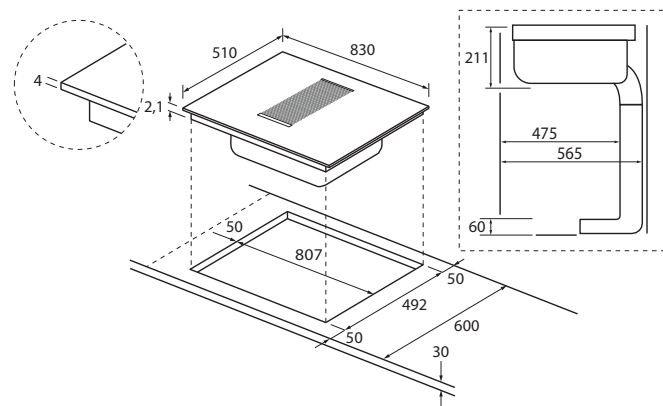
CÓDIGO EAN: 8059019039121

Tipologia / Largura / Conectividade	Placa de Indução Flexível com Exaustor Integrado / 60 cm
Nº de zonas de Indução	4
Esquerda	38x21 cm - 3-3,7 kW (Flexível)
Esquerda traseira	21x19 cm - 2,1-3 kW
Esquerda frontal	21x19 cm - 1,6-1,85 kW
Direita frontal	Ø160 mm - 1,2-1,4 kW
Direita traseira	Ø200 mm - 2,3-3 kW
Potência total	7,4 kW
Níveis de potência	9
Funções	Booster, Timer, Manter Quente, Pausa, Aquecimento Automático, Bloqueio de segurança para crianças, Alerta de Sobre Aquecimento, Alerta de excesso de derramamento
Tipologia do exaustor	Filtragem
Classe de eficiência energética	A
Filtros	Gordura e carbono
Capacidade máxima de extração (EN61591)	500 m3/h
Cor	Preto
Peso líquido / Peso bruto	17,2 Kg / 25 Kg
Dimensões AxLxP	2,5x60x51,5 cm

CÓDIGO EAN: 8059019047799

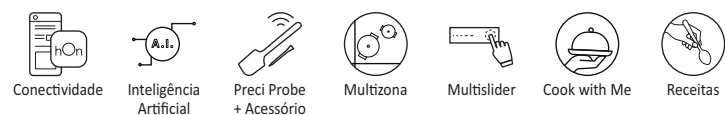
Tipologia / Largura / Conectividade	Placa de Indução Flexível / 80 cm / Wi-fi + Bluetooth
Nº de zonas de Indução	6
Esquerda	4* 9x19,5 cm - 3-3,6 kW (Flexível e Varicook)
Direita	Ø150 mm - 1,4-2 kW
Esquerda traseira	2* 9x19,5 cm - 2-3,2 kW
Esquerda frontal	2* 9x19,5 cm - 2-3,2 kW
Centro	Ø280 mm - 3-3,6 kW
Potência total	7,4 kW
Níveis de potência	15
Cook With me	Receitas + U-Create (App hOn)
Preci Cook	Multislider
Tech-Flex	Varicook / Multizone
Níveis de potência Varicook	traseira esquerda: 14; central esquerda: 10; frente esquerda: 1
Funções	Booster, Timer, Pausa, Derreter, Fervura lenta e Fervura rápida, Acesso direto, Outras funções via App hOn, Bloqueio de segurança para crianças, Alerta de Sobre Aquecimento, Alerta de excesso de derramamento
Cor	Preto
Peso líquido / Peso bruto	14,5 Kg / 16,5 Kg
Dimensões AxLxP	5,8x80x52 cm

CÓDIGO EAN: 8059019041247



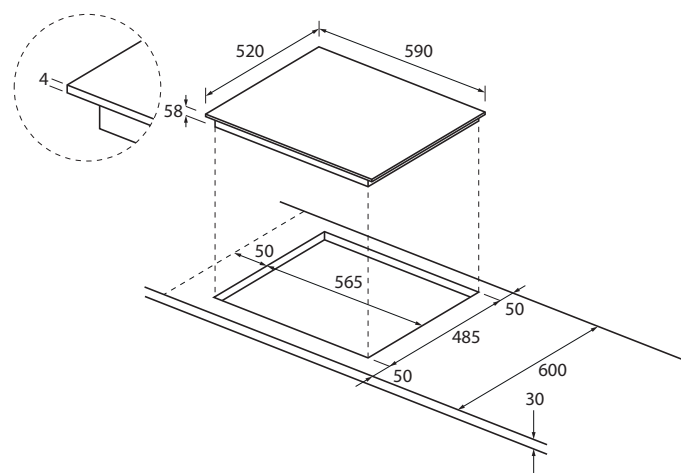
# INDUÇÃO CHEF@HOME

HAMTP64MC - 33802950



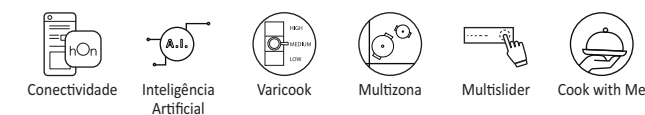
Tipologia / Largura / Conectividade	Placa de Indução Flexível / 60 cm / Wi-fi + Bluetooth
Nº de zonas de Indução	6
Esquerda	4x10x20 cm - 3-3,6 kW (Flexível e Varicook)
Esquerda traseira	2* 9x19,5 cm - 2-3,2 kW
Esquerda frontal	2* 9x19,5 cm - 2-3,2 kW
Direita frontal	Ø140 mm - 1,4-2 kW
Direita traseira	Ø210 mm - 2,2-3,2 kW
Potência total	7,2 kW
Níveis de potência	15
Cook With me	Preci Probe / Receitas + U-Creato (App hOn)
Preci Cook	Multislider
Tech-Flex	Varicook / Multizone
Níveis de potência Varicook	traseira esquerda: 14; central esquerda: 10; frente esquerda: 1
Funções	Booster, Timer, Manter Quente, Pausa, Derreter, Fervura lenta e Fervura rápida, Acesso direto, Outras funções via App hOn, Bloqueio de segurança para crianças, Alerta de Sobre Aquecimento, Alerta de excesso de derramamento
Cor	Preto
Peso líquido / Peso bruto	12 Kg / 13 Kg
Dimensões AxLxP	5,8x59x52 cm

CÓDIGO EAN: 8059019030388



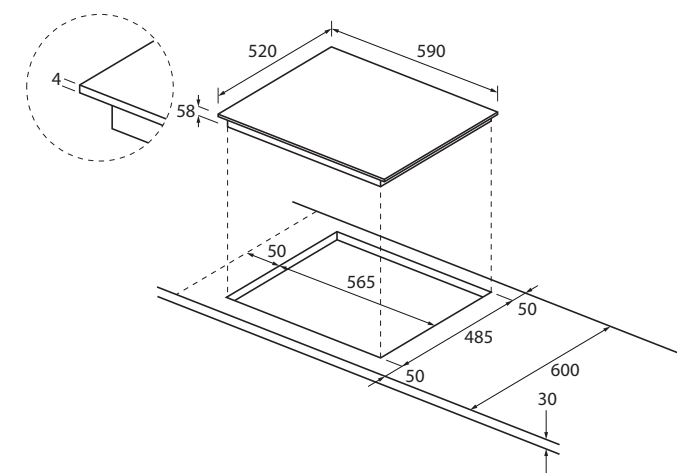
# INDUÇÃO I-MOVE

HA2MTSJ68MC - 33803006



Tipologia / Largura / Conectividade	Placa de Indução Flexível / 60 cm / Wi-fi + Bluetooth
Nº de zonas de Indução	8
Esquerda	4* 9x19,5 cm - 3-3,6 kW (Flexível e Varicook)
Direita	4* 9x19,5 cm - 3-3,6 kW (Flexível e Varicook)
Esquerda traseira	2* 9x19,5 cm - 2-3,2 kW
Esquerda frontal	2* 9x19,5 cm - 2-3,2 kW
Direita frontal	2* 9x19,5 cm - 2-3,2 kW
Direita traseira	2* 9x19,5 cm - 2-3,2 kW
Potência total	7,2 kW
Níveis de potência	15
Cook With me	Receitas + U-Creato (App hOn)
Preci Cook	Multislider
Tech-Flex	Varicook / Multizone
Níveis de potência Varicook	traseira esquerda: 14; central esquerda: 10; frente esquerda: 1
Funções	Booster, Timer, Manter Quente, Pausa, Derreter, Fervura lenta e Fervura rápida, Acesso direto, Outras funções via App hOn, Bloqueio de segurança para crianças, Alerta de Sobre Aquecimento, Alerta de excesso de derramamento
Cor	Preto
Peso líquido / Peso bruto	12 Kg / 13 Kg
Dimensões AxLxP	5,8x59x52 cm

CÓDIGO EAN: 8059019035314





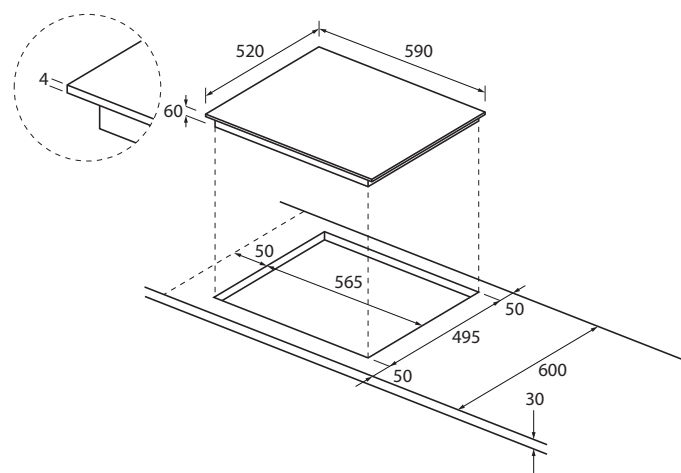
## INDUÇÃO

HAFRSJ64MC - 33802772



Tipologia / Largura / Conectividade	Placa de Indução Flexível / 60 cm / Wi-fi + Bluetooth
Nº de zonas de Indução	4
Esquerda	40x20 cm - 3-4 kW (Flexível e Varicook)
Esquerda traseira	20x20 cm - 2-3 kW
Esquerda frontal	20x20 cm - 2-3 kW
Direita frontal	Ø180 mm - 1,8-2,3 kW
Direita traseira	Ø180 mm - 1,8-2,3 kW
Potência total	7,2 kW
Níveis de potência	10
Cook With me	Receitas + U-Creato (App hOn)
Preci Cook	Multislider
Tech-Flex	Varicook / Multizone
Níveis de potência Varicook	traseira esquerda: 9; central esquerda: 6; frente esquerda: 1
Funções	Booster, Timer, Manter Quente, Pausa, Outras funções via App hOn, Bloqueio de segurança para crianças, Alerta de Sobre Aquecimento, Alerta de excesso de derramamento
Cor	Preto
Peso líquido / Peso bruto	12 Kg / 13 Kg
Dimensões AxLxP	6x59x52 cm

CÓDIGO EAN: 8059019003481



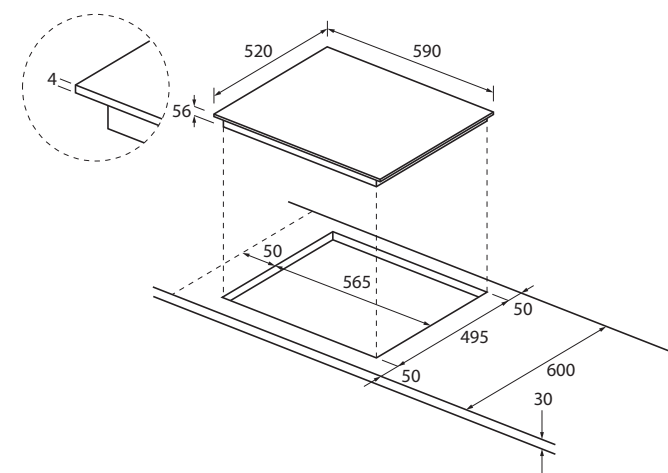
## INDUÇÃO CHEF@HOME

HAIPSJ64MC - 33802770



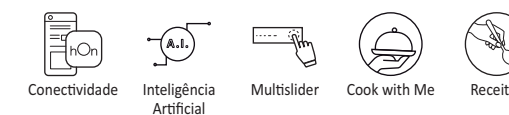
Tipologia / Largura / Conectividade	Placa de Indução / 60 cm / Wi-fi + Bluetooth
Nº de zonas de Indução	4
Esquerda frontal	Ø180 mm - 1,5-2 kW
Direita frontal	Ø180 mm - 1,5-2 kW
Esquerda traseira	Ø180 mm - 1,5-2 kW
Direita traseira	Ø180 mm - 1,5-2 kW
Potência total	7 kW
Níveis de potência	10
Cook With me	Receitas + U-Creato (App hOn)
Preci Cook	Multislider
Funções	Booster, Timer, Manter Quente, Pausa, Outras funções via App hOn, Bloqueio de segurança para crianças, Alerta de Sobre Aquecimento, Alerta de excesso de derramamento
Cor	Preto
Peso líquido / Peso bruto	11 Kg / 12 Kg
Dimensões AxLxP	5,6x59x52 cm

CÓDIGO EAN: 8059019003467



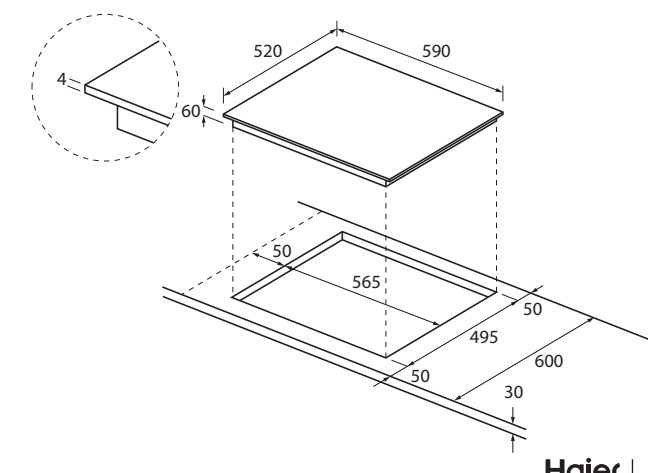
## INDUÇÃO

HAISJ64MC - 33802774



Tipologia / Largura / Conectividade	Placa de Indução / 60 cm / Wi-fi + Bluetooth
Nº de zonas de Indução	4
Esquerda frontal	Ø180 mm - 1,5-2 kW
Direita frontal	Ø180 mm - 1,5-2 kW
Esquerda traseira	Ø180 mm - 1,5-2 kW
Direita traseira	Ø180 mm - 1,5-2 kW
Potência total	7 kW
Níveis de potência	10
Cook With me	Receitas + U-Creato (App hOn)
Preci Cook	Multislider
Funções	Booster, Timer, Manter Quente, Pausa, Outras funções via App hOn, Bloqueio de segurança para crianças, Alerta de Sobre Aquecimento, Alerta de excesso de derramamento
Cor	Preto
Peso líquido / Peso bruto	11 Kg / 12 Kg
Dimensões AxLxP	6x59x52 cm

CÓDIGO EAN: 8059019003504



## TECH FLEX PARA PLACAS A GÁS

As tecnologias Tech Flex da Haier permitem que as placas a gás Haier sejam flexíveis e adaptáveis a todas as suas necessidades na cozinha.



### QUEIMADORES MULTIFUNÇÕES

Nem todos os queimadores são criados da mesma forma e, para obter ótimos resultados em todas as suas preparações é fundamental ter opções distintas. Escolha entre queimadores auxiliares ou de coroa dupla para máxima versatilidade e obtenha a fonte de calor correta para as suas necessidades, seja para cozinhar lentamente ou para fritar com rapidez.

### QUEIMADORES DE ELEVADA POTÊNCIA

Os potentes queimadores proporcionam excelentes resultados em tempo recorde. Os queimadores de coroa dupla podem aquecer rapidamente até mesmo as maiores panelas e frigideiras, deixando mais tempo para dedicar a outras tarefas.

## PRECI COOK PARA PLACAS A GÁS

Para cozinhar com a placa a gás, o Preci Cook evita que tenha de adivinhar a temperatura para cozinhar. Escolha a configuração de temperatura correta para o seu prato e obtenha sempre resultados excelentes e consistentes.



### PRECI FLAME

Obtenha um controlo mais preciso ao cozinhar numa placa a gás da Haier. Com a Preci Flame, escolha entre 9 configurações de potência pré-definidas, garantindo que obtém o calor necessário para as suas preparações e resultados sempre perfeitos.

## DESIGN DAS PLACAS A GÁS

Utiliza materiais Premium cuidadosamente selecionados para um acabamento impressionante e durabilidade robusta. As placas a gás da Haier são um excelente equipamento em qualquer bancada de cozinha, complementando e aprimorando outros eletrodomésticos no espaço.



### DOIS ACABAMENTOS PREMIUM

Descubra o look que melhor se adapta a si e à sua cozinha. Pode escolher entre dois acabamentos de elevada qualidade de acordo com seu gosto: gás com acabamento em vidro e gás com acabamento em metal.



### PERFEIÇÃO AO MÍNIMO DETALHE

Até os detalhes mais pequenos podem fazer a diferença, principalmente no momento de escolher os eletrodomésticos para uma cozinha. As placas da Haier apresentam um design elegante biselado\* e botões Premium para um toque final perfeito. A adição de uma inserção de vidro\*, transforma uma simples placa de aço inoxidável num elegante eletrodoméstico com acabamento Premium.

\* Disponível para algumas séries e modelos



### SUPORTES TOTALMENTE EM FERRO FUNDIDO

Os suportes totalmente em ferro fundido além de garantirem durabilidade proporcionam uma base sólida, até mesmo para panelas/tachos pesados, para uma excelente confeitação dos alimentos. Com um visual totalmente em preto, os suportes em ferro fundido da Haier também foram concebidos para complementar a sua placa e adicionar um elemento sofisticado e elegante à superfície da sua cozinha.

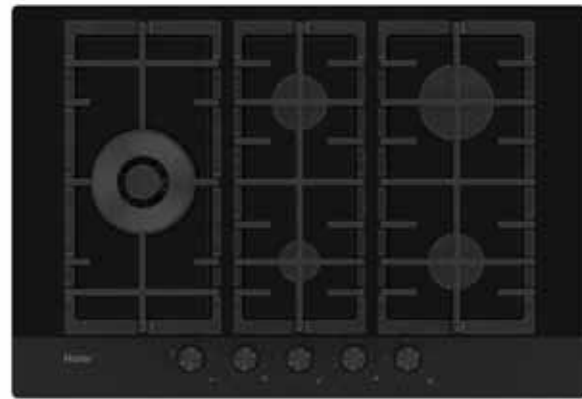


### TAMANHOS ADAPTÁVEIS

A sua cozinha e o seu estilo de cozinhar são únicos, por isso, a Haier dispõe de diferentes tamanhos (60cm e 75cm), ajudando-o a poupar espaço onde for necessário, ao mesmo tempo que aproveita todos os benefícios dos suportes em ferro fundido.

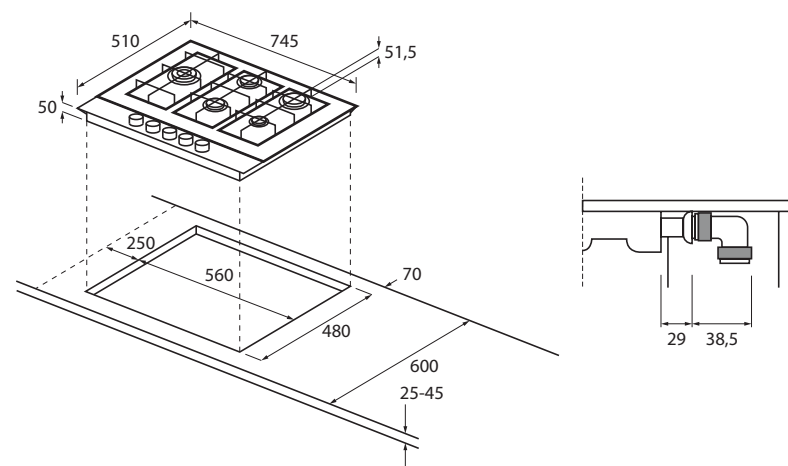


**VITRO GÁS I-MOVE**  
HAVG7WL4HB - 33802953



Tipologia / Largura / Tipo de gás	Placa Vitro Gás / 75 cm / Gás Natural (Adaptável a gás butano)
Material da superfície / Acabamento	Vidro temperado em preto / Biselada
Nº de queimadores	5
Esquerda	Ø125 mm - 4,2 kW (coroa dupla)
Centro frontal	Ø54 mm - 1 kW (auxiliar)
Centro traseira	Ø73,5 mm - 1,5 kW (semi-rápido)
Direita traseira	Ø98,5 mm - 2,7 kW (rápido)
Direita frontal	Ø73,5 mm - 1,5 kW (semi-rápido)
Potência total	10,9 kW
Preci Cook	Preci Flame
Tech-Flex	Queimadores de elevada potência
Suportes	3 x Suportes totalmente em ferro fundido
Controlo de segurança de gás	Sim
Peso líquido / Peso bruto	17,4 Kg / 18,4 Kg
Dimensões AxLxP	5x74,5x51 cm

CÓDIGO EAN: 8059019030456

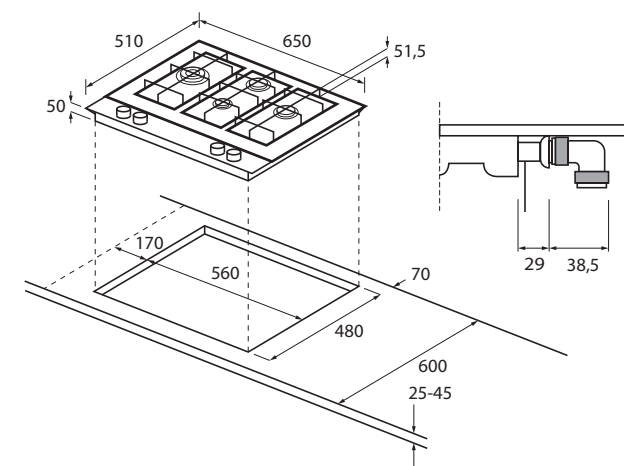


**VITRO GÁS**  
HAVG5D4HB - 33802996



Tipologia / Largura / Tipo de gás	Placa Vitro Gás / 60 cm / Gás Natural (Adaptável a gás butano)
Material da superfície / Acabamento	Vidro temperado em preto / Biselada
Nº de queimadores	4
Esquerda	Ø125 mm - 4,2 kW (coroa dupla)
Direita	Ø98,5 mm - 2,7 kW (rápido)
Centro frontal	Ø54 mm - 1 kW (auxiliar)
Centro traseira	Ø73,5 mm - 1,75 kW (semi-rápido)
Potência total	9,65 kW
Preci Cook	Preci Flame
Tech-Flex	Queimadores de elevada potência
Suportes	3 x Suportes totalmente em ferro fundido
Controlo de segurança de gás	Sim
Peso líquido / Peso bruto	15,8 Kg / 16,6 Kg
Dimensões AxLxP	5x65x51 cm

CÓDIGO EAN: 8059019033730

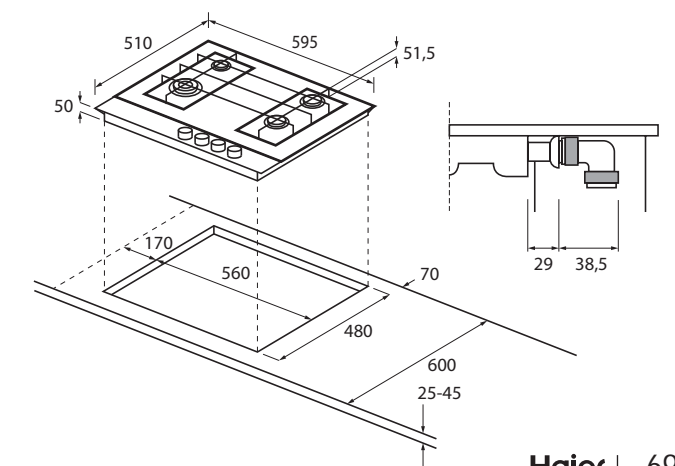


**VITRO GÁS**  
HAVG6BF4HB - 33802867



Tipologia / Largura / Tipo de gás	Placa Vitro Gás / 60 cm / Gás Natural (Adaptável a gás butano)
Material da superfície / Acabamento	Vidro temperado em preto / Biselada
Nº de queimadores	4
Esquerda frontal	Ø123 mm - 4,2 kW (coroa dupla)
Direita frontal	Ø54 mm - 1 kW (auxiliar)
Esquerda traseira	Ø73,5 mm - 1,75 kW (semi-rápido)
Direita traseira	Ø98,5 mm - 2,7 kW (rápido)
Potência total	9,65 kW
Preci Cook	Preci Flame
Tech-Flex	Queimadores de elevada potência
Suportes	2 x Suportes totalmente em ferro fundido
Controlo de segurança de gás	Sim
Peso líquido / Peso bruto	13,6 Kg / 14 Kg
Dimensões AxLxP	5x59,5x51 cm

CÓDIGO EAN: 8059019012957



**GÁS PRETO**  
HAHG7W5HEB - 33802947



**GÁS INOX I-MOVE**  
HAHG7WL5XH - 33802909



**GÁS INOX**  
HAHG6D5XH - 33802907



**GÁS INOX**  
HAHG6BF4XH - 33802910



Tipologia / Largura / Tipo de gás	Placa a Gás em Preto / 75 cm / Gás Natural (Adaptável a gás butano)
Material da superfície	Esmalte em preto
Nº de queimadores	5
Esquerda frontal	Ø50 mm - 1 kW (auxiliar)
Direita frontal	Ø70 mm - 1,75 kW (semi-rápido)
Centro	Ø138 mm - 5 kW (coroa dupla)
Esquerda traseira	Ø73,5 mm - 1,75 kW (semi-rápido)
Direita traseira	Ø95 mm - 2,7 kW (rápido)
Potência total	12,20 kW
Preci Cook	Preci Flame
Tech-Flex	Queimadores de elevada potência
Suportes	3 x Suportes totalmente em ferro fundido
Controlo de segurança de gás	Sim
Peso líquido / Peso bruto	15,4 Kg / 16 Kg
Dimensões AxLxP	4,3x74,5x51 cm

Tipologia / Largura / Tipo de gás	Placa a Gás em Inox / 75 cm / Gás Natural (Adaptável a gás butano)
Material da superfície / Acabamento	Inox / Vidro em preto
Nº de queimadores	5
Esquerda	Ø138 mm - 5 kW (coroa dupla)
Centro frontal	Ø50 mm - 1 kW (auxiliar)
Centro traseira	Ø70 mm - 1,75 kW (semi-rápido)
Direita traseira	Ø95 mm - 2,7 kW (rápido)
Direita frontal	Ø70 mm - 1,75 kW (semi-rápido)
Potência total	12,20 kW
Preci Cook	Preci Flame
Tech-Flex	Queimadores de elevada potência
Suportes	3 x Suportes totalmente em ferro fundido
Controlo de segurança de gás	Sim
Peso líquido / Peso bruto	15 Kg / 15,4 Kg
Dimensões AxLxP	4,3x74,5x51 cm

Tipologia / Largura / Tipo de gás	Placa a Gás em Inox / 60 cm / Gás Natural (Adaptável a gás butano)
Material da superfície / Acabamento	Inox / Vidro em preto
Nº de queimadores	4
Esquerda	Ø138 - 5 kW (coroa dupla)
Direita	Ø95 mm - 2,7 kW (rápido)
Centro frontal	Ø50 mm - 1 kW (auxiliar)
Centro traseira	Ø70 mm - 1,75 kW (semi-rápido)
Potência total	10,45 kW
Preci Cook	Preci Flame
Tech-Flex	Queimadores de elevada potência
Suportes	2 x Suportes totalmente em ferro fundido
Controlo de segurança de gás	Sim
Peso líquido / Peso bruto	12,6 Kg / 13 Kg
Dimensões AxLxP	4,3x59,5x51 cm

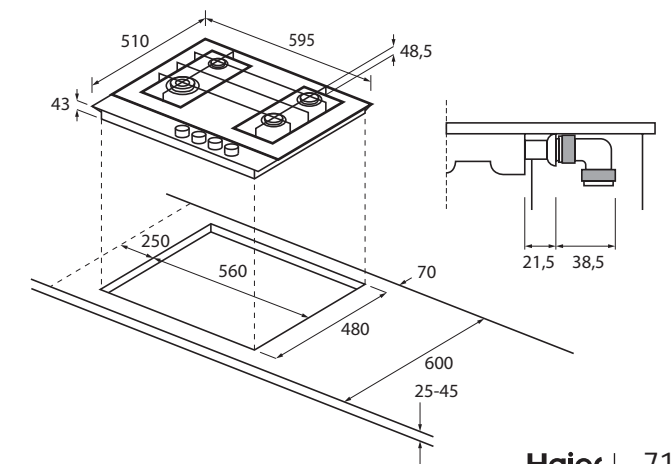
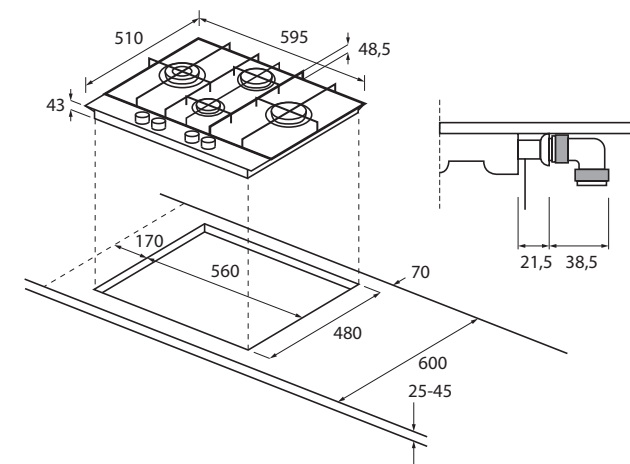
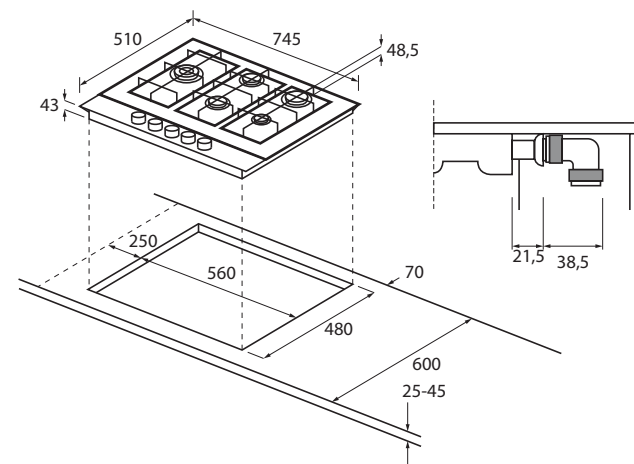
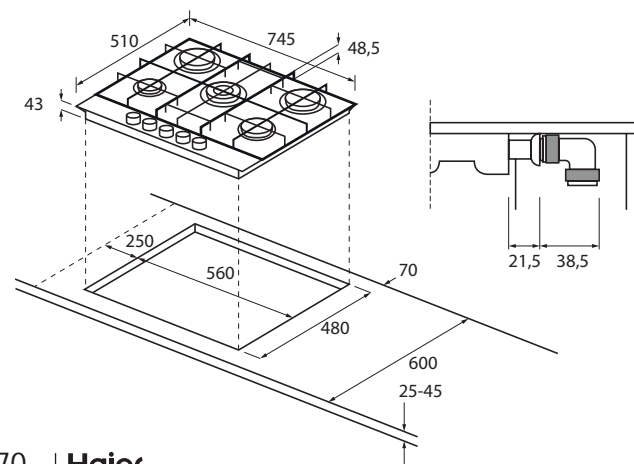
Tipologia / Largura / Tipo de gás	Placa a Gás em Inox / 60 cm / Gás Natural (Adaptável a gás butano)
Material da superfície / Acabamento	Inox / Vidro em preto
Nº de queimadores	4
Esquerda frontal	Ø125 mm - 4,2 kW (coroa dupla)
Direita frontal	Ø50 mm - 1 kW (auxiliar)
Esquerda traseira	Ø70 mm - 1,75 kW (semi-rápido)
Direita traseira	Ø95 mm - 2,7 kW (rápido)
Potência total	9,65 kW
Preci Cook	Preci Flame
Tech-Flex	Queimadores de elevada potência
Suportes	2 x Suportes totalmente em ferro fundido
Controlo de segurança de gás	Sim
Peso líquido / Peso bruto	12,2 Kg / 12,5 Kg
Dimensões AxLxP	4,3x59,5x51 cm

CÓDIGO EAN: 8059019030203

CÓDIGO EAN: 8059019022086

CÓDIGO EAN: 8059019022062

CÓDIGO EAN: 8059019022093





COMPACTOS, SOUS VIDE  
E MICROONDAS



## COMPACTOS E MICROONDAS

A melhor tecnologia para cozinhar de forma homogénea, em estilo elegante e minimalista com total alinhamento num espaço compacto.



### PERFEITAMENTE ALINHADO COM O FORNO

Ao desenvolver o design Haier, prestamos atenção a todos os detalhes e garantimos o melhor fabrico para que o forno e o microondas transmitam o mesmo estilo distinto, elegância na cozinha. A gama de qualidade da Haier mantém o alinhamento perfeito e concede versatilidade, podendo ser instalada em coluna ou lado a lado.



### RECRIE TÉCNICAS PROFISSIONAIS EM CASA

Economizar espaço com os fornos compactos da Haier não significa que tenha que comprometer o desempenho. Com os fornos compactos da Haier, pode dominar várias técnicas para obter resultados profissionais em casa. Para além das funções normais do seu forno, escolha entre os programas a vapor para uma forma mais saudável de cozinhar os seus alimentos. Opte pelo programa Steam Pure para cozinhar a baixa temperatura, Steam Warm para conservar os nutrientes dos alimentos ou Steam Crisper para os alimentos ficarem crocantes e sem gordura com a ação de um ventilador.



### RECEITAS DISPONÍVEL NA APP HON

Na App hOn, é possível consultar uma lista de dicas e receitas dedicadas a fornos compactos e microondas\* para cozinhar os seus pratos deliciosos.

\* Os fornos compactos e os microondas não estão conectados à aplicação e não estão equipados com função de controlo remoto da Haier.



### U-CREATE

Este programa está disponível no painel de controlo e permite definir receitas com várias etapas e guardá-las diretamente no produto. Aceda às suas receitas com apenas um único clique.

Mais versáteis que nunca, o forno microondas compacto da Haier é um verdadeiro multitarefas. Além das funções de microondas, como descongelar e reaquecer, o seu eletrodoméstico também funciona como um forno tradicional para maior flexibilidade na cozinha.



### INTERFACE TÁTIL

Com os painéis de comandos intuitivos por toque no microondas compacto I-Touch da Haier, encontrar e selecionar o programa adequado para as suas necessidades é rápido e direto.

### FUNCIONALIDADE VERSÁTIL

A variedade de programas como cozedura automática e descongelação proporcionam a máxima versatilidade para um resultados ótimo em qualquer tarefa.

### RESULTADOS RÁPIDOS

Para aqueles momentos em que o tempo não está do seu lado, não há necessidade de comprometer os resultados. A funcionalidade combinada de um microondas e um forno é perfeita para excelentes resultados.

## SOUS VIDE

Comece a utilizar técnicas profissionais em sua casa para preservar os seus alimentos e cozinhar como um chef. De design perfeitamente alinhado com os fornos compactos e fornos.



## GAVETA DE SELAR PARA VÁCUO



### CONSERVE A SUA REFEIÇÃO

Com os 3 níveis de potência da gaveta de selar a vácuo, pode cozinhar e embalar os alimentos, removendo o ar, para garantir uma conservação mais segura e duradoura. Esta técnica profissional permite também realizar o contrário: cozinhar os alimentos embalados a vácuo no forno compacto a vapor. Os alimentos selados a vácuo possuem um sabor mais rico, portanto é necessário menos sal e gordura. A sua função de tempero pode deixar as suas refeições ainda mais saudáveis.

## GAVETA DE AQUECIMENTO



### MANTENHA QUENTE A SUA LOIÇA E ALIMENTOS

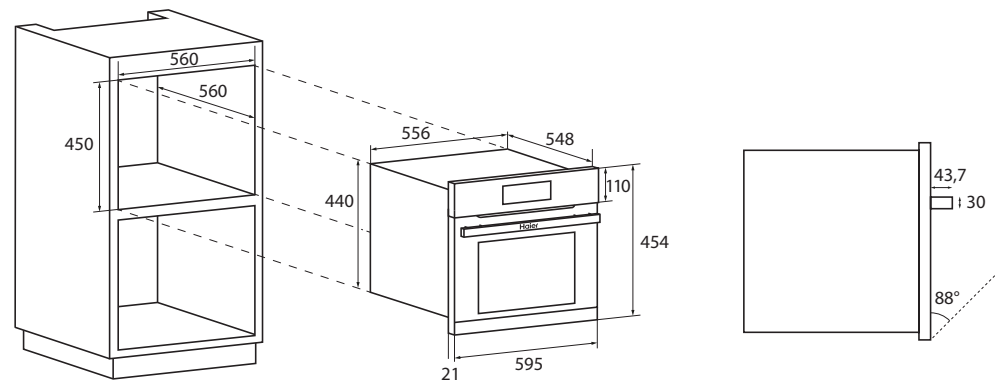
A gaveta de aquecimento garante uma temperatura de 30°C a 70°C e permite utilizações diferentes. Ideal para cozinhar a baixa temperatura, fermentar massas, descongelar, pré-aquecer, preparar iogurtes ou manter os alimentos quentes, também pode ser utilizada para aquecer pratos e travessas.

**CONGELADOR SUPER RÁPIDO SÉRIE 6**  
HWO45NCH6HXB1 - 36000651



Tipologia / Altura	Congelador Super Rápido, 45 cm
Capacidade	40 L
Comandos	Elétrônicos por toque
Funções	11: Refrigeração rápida (+3°C), congelação rápida (-18°C), Pré-refrigeração, refrigeração, refrigeração de garrafas, descongelação, cozedura lenta, pronto a comer, fermentação, 0°C conservação, higienização
Outra funções	Sinal acústico fim de programa, Sensor de segurança
Potência máxima	550 W (300 W arrefecimento / 220 W aquecimento)
Temperatura	-30 / +75°C
Sistema de abertura da porta	Pull-Down
Iluminação	LED
Acessórios incluídos	Tabuleiro em vidro, Grelha, Sonda (Tº)
Cor	Preto fumado em vidro
Peso líquido / Peso bruto	38 Kg / 40 Kg
Dimensões AxLxP	45,4x59,5x56,9 cm

CÓDIGO EAN: 8059019029931

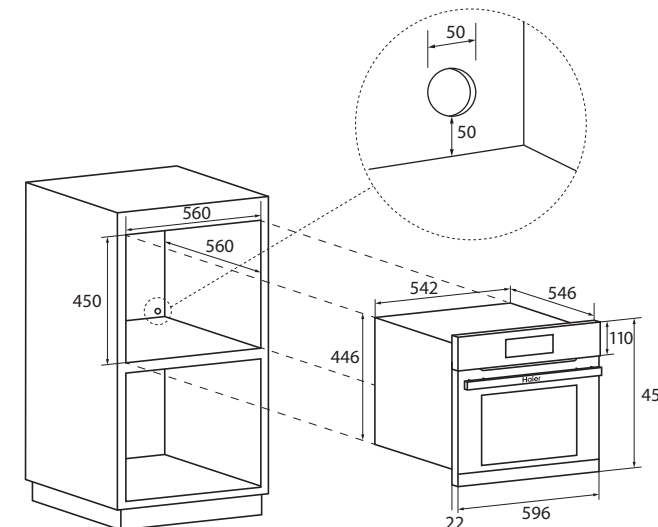


**I-TOUCH STEAM COMPACT SÉRIE 6**  
HWO45NM6OXB1 - 33703271

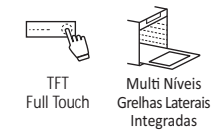


Tipologia / Altura	Vapor+Grill+Convecção / 45 cm
Capacidade	34 L
Classe eficiência energética	A++
Vapor / Convecção	Sim / Sim
Potência Convecção / Grill / Vapor	1500 W / 1500 W / 800 W
Comandos	Digitais por toque
Sistema de limpeza automática	Sim, a Vapor
Funções	Vapor: 100°C, 130°C, com resistência 230°C
Menus automáticos	Sim
Porta	Pull-Down
Cavidade	Inox
Acessórios incluídos	Grelha, Tabuleiro em Inox
Cor	Preto em vidro
Peso líquido / Peso bruto	35 Kg / 40 Kg
Dimensões AxLxP	45,5x59,6x56,8 cm

CÓDIGO EAN: 8059019030012

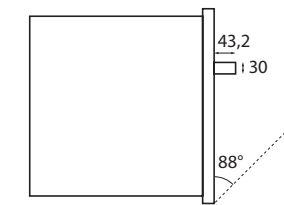


**I-TOUCH COMPACT SÉRIE 6**  
HWO45NB6TOB1 - 38900689



Tipologia / Altura	Convecção+Grill+Microondas / 45 cm
Capacidade	34 L
Convecção	Sim
Potência Convecção / Grill Microondas	1550 W / 1500 W / 900 W
Comandos	Digitais por toque
Funções de forno / Funções Combinadas / Funções Microondas	3 / 2 / 4
Funções	Múltiplos níveis, grelhar, múltiplos níveis + grelhar, grelhar + ventilação, microondas + grill, microondas + convecção + ventilação, microondas, descongelação por tempo e por peso
Menus automáticos	6
Porta	Pull-Down
Cavidade	Inox
Tabuleiro	em vidro
Acessórios incluídos	Grelha, Tabuleiro em Inox
Cor	Preto
Peso líquido / Peso bruto	35 Kg / 40 Kg
Dimensões AxLxP	45,5x59,6x56,8 cm

CÓDIGO EAN: 8059019030067





**GAVETA DE SELAR A VÁCUO SÉRIE 6**  
HWO15NVD6XB1 - 36000652

**GAVETA DE AQUECIMENTO SÉRIE 6**  
HWO15NWD6XB1 - 36000650

**MICROONDAS SÉRIE 4**  
HOR45C5FT - 38900672

**MICROONDAS SÉRIE 4**  
HOR38G5FT - 38900671



TFT  
Full Touch



TFT  
Full Touch

Tipologia / Altura  
Capacidade da câmara de vácuo / da bomba  
Comandos  
Níveis de vácuo para sacos de plástico  
Níveis de selar para sacos de plástico  
Funções  
  
Sistema de abertura da porta  
Iluminação  
Acessórios incluídos  
  
Cor  
Peso líquido / Peso bruto  
Dimensões AxLxP

Gaveta seladora a vácuo / 14 cm  
6,9 L / 4 m3/h  
  
Totalmente por toque  
3 (reduzido-médio-elevado)  
3 (reduzido-médio-elevado)  
Desligar automático de segurança, Função Chef (marinar/infusões/maturação), Função selar, Função a Vácuo (sacos e frascos), Alarme  
Push-pull  
Led  
Kit de sacos para vácuo (50 SACOS X 2 tamanhos), Tubo com adaptador para vácuo externo para frascos  
Vidro em preto  
17 Kg / 18,2 Kg  
14,2x59,6x55 cm

Tipologia / Altura  
Capacidade  
Serviços  
Temperatura  
Potência  
Funções  
  
Sistema de abertura  
Cor  
Peso líquido / Peso bruto  
Dimensões AxLxP

Gaveta de aquecimento / 15 cm  
20 L  
6 Serviços: 6 Pratos grandes / 6 Pratos de sopa / 3 Travessas / 2 Tabuleiros  
30 - 70 °C  
420 W  
5 - Fermentação / Cozedura a baixa temperatura / Descongelação / Manter a temperatura / Pré-aquecimento  
Push-pull  
Vidro em preto  
17 Kg / 18,2 Kg  
14,2x59,6x55 cm

Tipologia / Altura  
Capacidade  
Convecção  
Potência Convecção / Grill (Superior+Inferior) / Microondas  
Comandos  
Níveis de microondas / Funções  
Funções

Microondas+Grill+Convecção / 45 cm  
44 L  
Sim  
1750 W / 1750 W + 600 W / 900 W  
  
Digitais por toque  
5 / 17  
Microondas, ventilação, Grill + ventilação, Grill, Ventilação + Grill inferior, Grill duplo, Microondas + ventilação, Microondas + Grill + ventilação, Microondas + Grill, ventilação + Grill inferior, descongelar  
  
Menus automáticos  
Porta  
Cavidade  
Diâmetro do prato giratório / Material  
Acessórios incluídos  
Cor  
Peso líquido / Peso bruto  
Dimensões AxLxP

Tipologia / Altura  
Capacidade  
Potência Grill / Microondas  
Comandos  
Níveis de microondas / Funções  
Funções

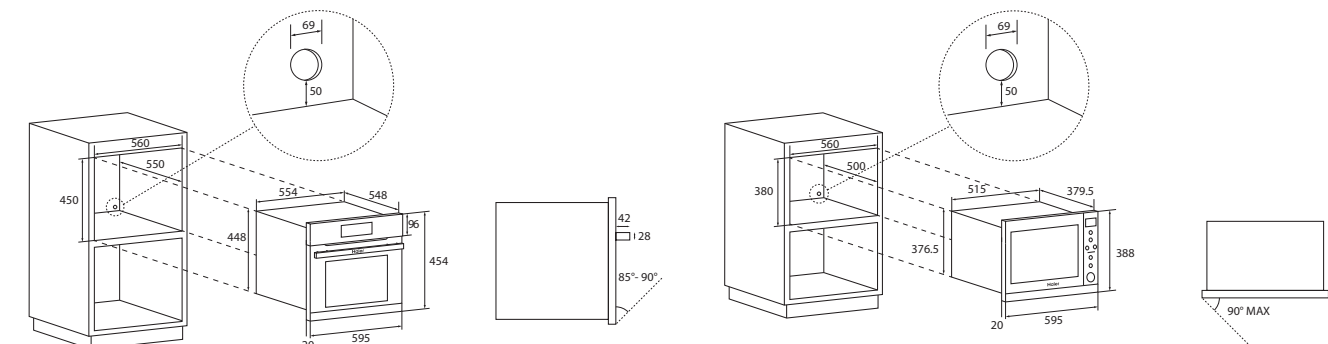
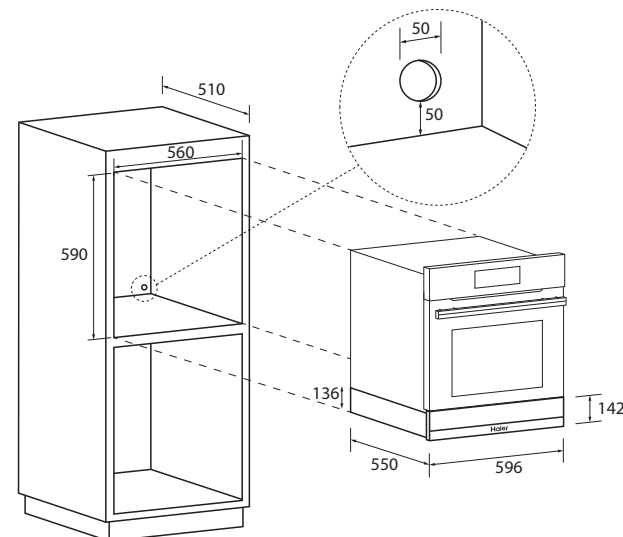
Microondas+Grill / 38 cm  
28 L  
1100 W / 900 W  
Digitais por toque  
5 / 6  
Receitas pré-definidas, microondas, Grill, descongelação por tempo e por peso, Aquecimento automático  
8  
Lateral (sistema eletrônico de abertura)  
Inox  
315 mm / em vidro  
Grelha, Tabuleiro em esmalte, Moldura incluída  
Preto / Inox  
18 Kg / 22,6 Kg  
38,8x59,5x40 cm

CÓDIGO EAN: 8059019030005

CÓDIGO EAN: 8059019029924

CÓDIGO EAN: 8059019020778

CÓDIGO EAN: 8059019020761





## CHAMINÉS E EXAUSTORES

## CHAMINÉS I-LINK



As chaminés I-Link da Haier permitem que respire ar puro na sua cozinha. Com o benefício da Artificial Intelligence Inside™ pode ajustar a potência correta. As chaminés podem ser controladas remotamente com a App hOn.



### CHAMINÉ CONECTADA

Comande e controle as principais funções da chaminé a partir da aplicação hOn e receba lembretes úteis e dicas de especialistas sobre purificação do ar. Fique também informado da limpeza e da manutenção.

### POTÊNCIA CORRETA POR MÉRITO DA PRECI SYNCH

A chaminé liga-se intuitivamente de acordo com o que está a cozinhar na placa. O seu nível de potência adapta-se ao nível da potência da placa. Compatível com placa de indução Haier Wi-Fi.

### MOTOR POTENTE PARA UMA EFICIÊNCIA ELEVADA

As potentes chaminés da Haier garantem um elevado poder de sucção do ar para uma maior eficiência (até 900m<sup>3</sup>/h) e um menor consumo de energia (Classe A++ / classe A+ em forma de T) potenciado pelo motor silencioso da Haier.

### SISTEMA DE LIMPEZA DUPLO

O sistema purificador do ar evita gordura, fumo e odores na sua cozinha por ação da combinação do filtro de gordura e do filtro de carvão.

## CHAMINÉS I-CLEAN

Descubra a gama de chaminés I-Clean com tecnologia avançada para que respire um ar mais limpo na sua cozinha.



### COMANDOS POR TOQUE E ILUMINAÇÃO POTENTE

Um elegante painel de comandos por toque com ícones brancos para um design harmonioso na cozinha.

### MOTOR POTENTE PARA UM AR MAIS LIMPO

Os motores potentes das chaminés da Haier em forma de T garantem uma elevada potência de sucção para uma maior eficiência e melhor purificação do ar (750 m<sup>3</sup>/h) e ainda possuem, uma classificação energética de A++.

### APROVEITE O SILÊNCIO

Todas as chaminés da Haier foram concebidas de forma a respeitar a paz e tranquilidade do local onde estão integradas. Por mérito dos seus motores DC, o nível de ruído é de apenas 64 dB.



As Chaminés I-Clean da Haier de elevado desempenho são concebidas para serem integradas naturalmente em qualquer cozinha, independentemente do estilo ou tamanho.



## EFICIENTE E ELEGANTE

**Design moderno que se adapta na perfeição.**

Escolha entre dois designs que se enquadram na perfeição na sua cozinha sem comprometer o desempenho. Disponível em duas formas elegantes e minimalistas – Decor em forma de T – em 60 cm ou 90 cm, a estrutura monocromática e o acabamento Premium das Chaminés I-link e I-clean combinam harmoniosamente com os seus outros eletrodomésticos.

Todas as chaminés e exaustores estão equipados com filtros de carvão, válvulas anti-retorno e defletores de ar para manter a sua cozinha sem odores e sem gordura.

**CHAMINÉ I-LINK**  
HADG9CS46BWIFI - 36901711



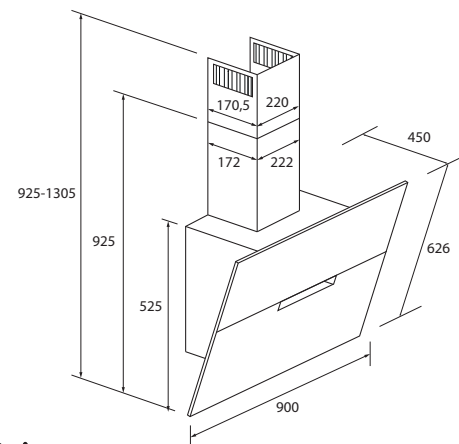
Tipologia / Largura	Chaminé decorativa de parede / 90 cm
Classe de eficiência energética	A++
Conectividade	Wi-fi + Bluetooth
Comandos	Eletrónicos por toque & App
Filtros anti gordura	Alumínio + Carvão
Velocidades	5
Potência do motor	270 W (DC-1000)
Capacidade máxima de extração (EN61591)	912 m3/h
Nível de ruído EN 60704	41 dBA
Timer	Sim
Sistema de iluminação	2 X 1,5 W (LED em branco)
Booster	Sim
Funções App hOn	Preci Synch / Controlo remoto / Conteúdos adicionais: Alerta para manutenção / Controlo do consumo de energia / Alerta de segurança / Assistência técnica
Cor	Vidro Preto Temperado
Peso líquido / Peso bruto	19 Kg / 21 Kg
Dimensões AxLxP	130,5/92,5x90x45 cm

**CHAMINÉ I-LINK**  
HADG6DS46BWIFI - 36901712

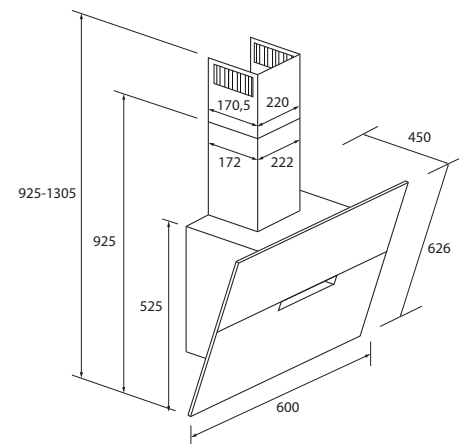


Tipologia / Largura	Chaminé decorativa de parede / 60 cm
Classe de eficiência energética	A++
Conectividade	Wi-fi + Bluetooth
Comandos	Eletrónicos por toque & App
Filtros anti gordura	Alumínio + Carvão
Velocidades	5
Potência do motor	270 W (DC-1000)
Capacidade máxima de extração (EN61591)	912 m3/h
Nível de ruído EN 60704	41 dBA
Timer	Sim
Sistema de iluminação	2 X 1,5 W (LED em branco)
Booster	Sim
Funções App hOn	Preci Synch / Controlo remoto / Conteúdos adicionais: Alerta para manutenção / Controlo do consumo de energia / Alerta de segurança / Assistência técnica
Cor	Vidro Preto Temperado
Peso líquido / Peso bruto	15,7 Kg / 18,2 Kg
Dimensões AxLxP	130,5/92,5x60x45 cm

CÓDIGO EAN: 8059019040028



CÓDIGO EAN: 8059019040035

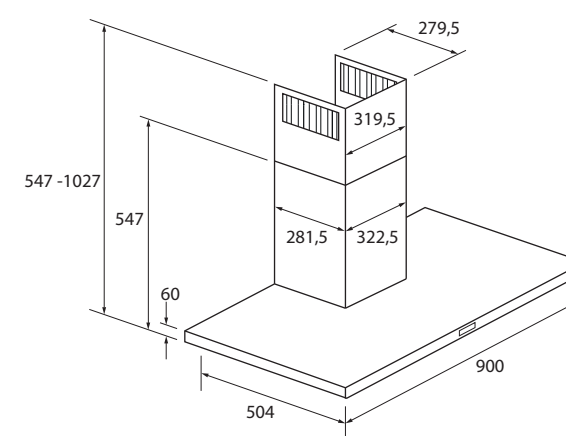


**CHAMINÉ I-LINK**  
HATS9DS46BWIFI - 36901710



Tipologia / Largura	Chaminé decorativa de parede / 90 cm
Classe de eficiência energética	A+
Conectividade	Wi-fi + Bluetooth
Comandos	Eletrónicos por toque & App
Filtros anti gordura	Alumínio + Carvão
Velocidades	5
Potência do motor	270 W (DC-1000)
Capacidade máxima de extração (EN61591)	852 m3/h
Nível de ruído EN 60704	41 dBA
Timer	Sim
Sistema de iluminação	1 X 8 W (LED em branco)
Booster	Sim
Funções App hOn	Preci Synch / Controlo remoto / Conteúdos adicionais: Alerta para manutenção / Controlo do consumo de energia / Alerta de segurança / Assistência técnica
Cor	Vidro Preto Temperado
Peso líquido / Peso bruto	15,7 Kg / 18,2 Kg
Dimensões AxLxP	102,7/54,7x90x50,4 cm

CÓDIGO EAN: 8059019040011

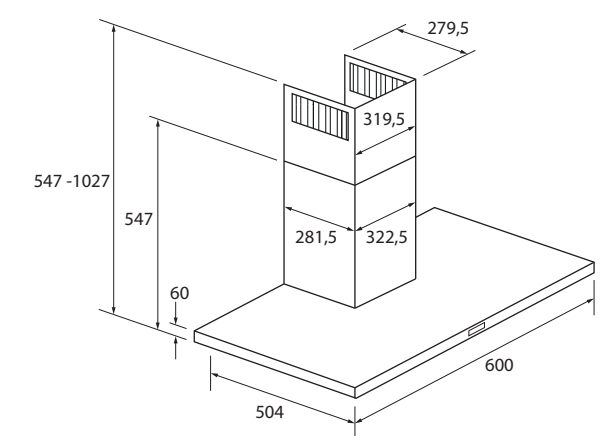


**CHAMINÉ I-LINK**  
HATS6DS46BWIFI - 36901709



Tipologia / Largura	Chaminé decorativa de parede / 60 cm
Classe de eficiência energética	A+
Conectividade	Wi-fi + Bluetooth
Comandos	Eletrónicos por toque & App
Filtros anti gordura	Alumínio + Carvão
Velocidades	5
Potência do motor	270 W (DC-1000)
Capacidade máxima de extração (EN61591)	852 m3/h
Nível de ruído EN 60704	41 dBA
Timer	Sim
Sistema de iluminação	1 X 8 W (LED em branco)
Booster	Sim
Funções App hOn	Preci Synch / Controlo remoto / Conteúdos adicionais: Alerta para manutenção / Controlo do consumo de energia / Alerta de segurança / Assistência técnica
Cor	Vidro Preto Temperado
Peso líquido / Peso bruto	16,4 Kg / 14,2 Kg
Dimensões AxLxP	102,7/54,7x60x50,4 cm

CÓDIGO EAN: 8059019040004



**CHAMINÉ I-CLEAN**  
HADG9DCS56B - 36901628



**CHAMINÉ I-CLEAN**  
HADG6DCS56B - 36901627



**CHAMINÉ I-CLEAN**  
HATS9DC556B - 36901629



**CHAMINÉ I-CLEAN**  
HATS6DCS56B - 36901630



Tipologia / Largura Chaminé decorativa de parede / 90 cm  
 Classe de eficiência energética A++  
 Comandos Eletrônicos por toque  
 Filtros anti gordura Alumínio + Carvão  
 Velocidades 4  
 Potência do motor 170 W (DC-800)  
 Capacidade máxima de extração (EN61591) 789 m3/h  
 Nível de ruído EN 60704 48 dBA  
 Timer Sim  
 Sistema de iluminação 2 X 1,5 W (LED em branco)  
 Booster Sim  
 Cor Vidro Preto Temperado  
 Peso líquido / Peso bruto 19,4 Kg / 21,9 Kg  
 Dimensões AxLxP 130,5/92,5x90x45 cm

Tipologia / Largura Chaminé decorativa de parede / 60 cm  
 Classe de eficiência energética A++  
 Comandos Eletrônicos por toque  
 Filtros anti gordura Alumínio + Carvão  
 Velocidades 4  
 Potência do motor 170 W (DC-800)  
 Capacidade máxima de extração (EN61591) 789 m3/h  
 Nível de ruído EN 60704 48 dBA  
 Timer Sim  
 Sistema de iluminação 2 X 1,5 W (LED em branco)  
 Booster Sim  
 Cor Vidro Preto Temperado  
 Peso líquido / Peso bruto 15,5 Kg / 18,2 Kg  
 Dimensões AxLxP 130,5/92,5x60x45 cm

Tipologia / Largura Chaminé decorativa de parede / 90 cm  
 Classe de eficiência energética A+  
 Comandos Eletrônicos por toque com iluminação em branco  
 Filtros anti gordura Alumínio + Carvão  
 Velocidades 4  
 Potência do motor 170 W (DC-800)  
 Capacidade máxima de extração (EN61591) 746 m3/h  
 Nível de ruído EN 60704 48 dBA  
 Timer Sim  
 Sistema de iluminação 2 X 1,5 W (LED em branco)  
 Booster Sim  
 Cor Vidro Preto Temperado  
 Peso líquido / Peso bruto 12 Kg / 18,4 Kg  
 Dimensões AxLxP 100,27/54,7x90x50,4 cm

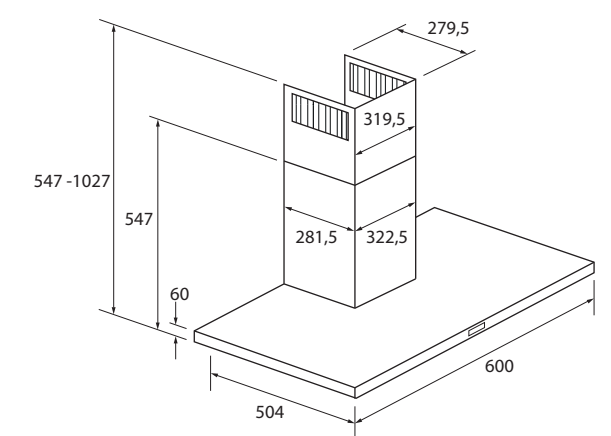
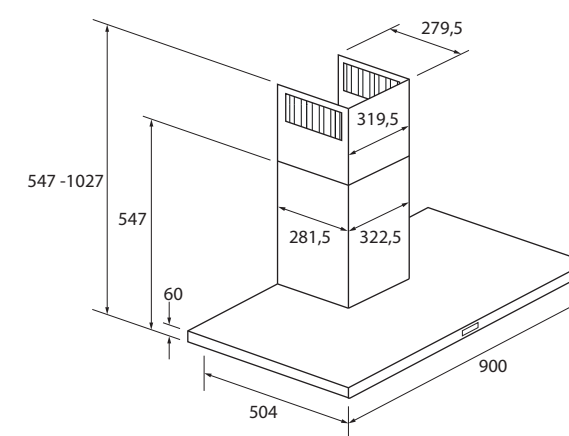
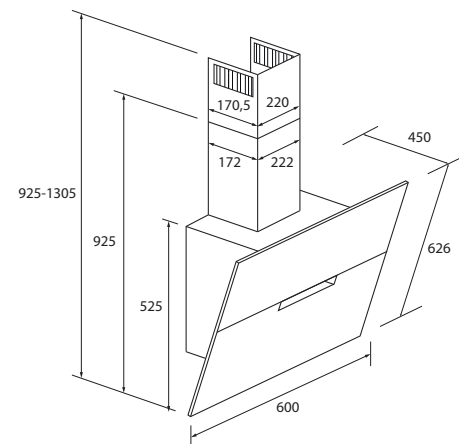
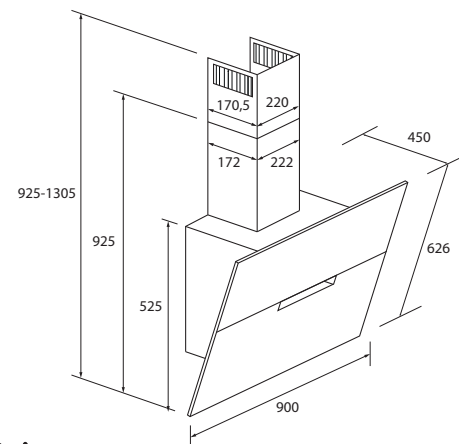
Tipologia / Largura Chaminé decorativa de parede / 60 cm  
 Classe de eficiência energética A+  
 Comandos Eletrônicos por toque com iluminação em branco  
 Filtros anti gordura Alumínio + Carvão  
 Velocidades 4  
 Potência do motor 170 W (DC-800)  
 Capacidade máxima de extração (EN61591) 746 m3/h  
 Nível de ruído EN 60704 48 dBA  
 Timer Sim  
 Sistema de iluminação 2 X 1,5 W (LED em branco)  
 Booster Sim  
 Cor Vidro Preto Temperado  
 Peso líquido / Peso bruto 8,9 Kg / 14,3 Kg  
 Dimensões AxLxP 100,27/54,7x60x50,4 cm

CÓDIGO EAN: 8059019017082

CÓDIGO EAN: 8059019017075

CÓDIGO EAN: 8059019017099

CÓDIGO EAN: 8059019017105





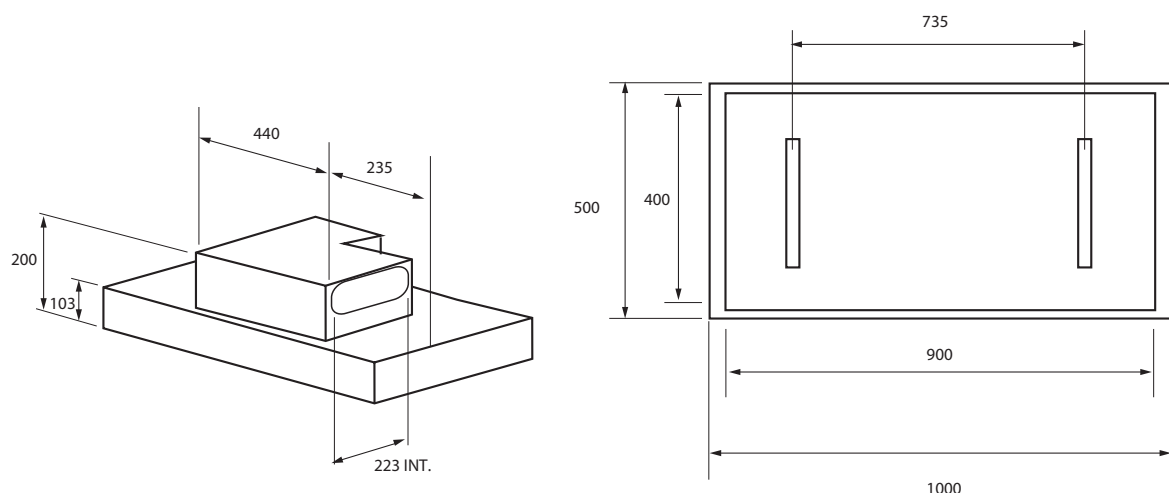
## EXAUSTOR DE TETO I-DESIGN

HACI100RCS6X - 36901803



Tipologia / Largura	Exaustor de teto / 100 cm
Classe de eficiência energética	A+
Comandos	Remotos
Filtros anti gordura	Alumínio
Velocidades	3
Potência do motor	175 W
Capacidade máxima de extração (EN61591)	650 m3/h
Nível de ruído EN 60704	51 dBA
Timer	Sim
Sistema de iluminação	2 X 7 W (LED em branco)
Cor	Inox
Peso líquido / Peso bruto	22 Kg / 29 Kg
Dimensões AxLxP	20x100x50 cm

CÓDIGO EAN: 8059019051765



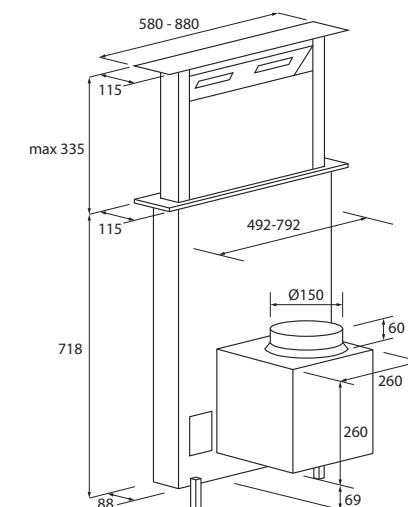
## EXAUSTOR DE BANCADA I-DESIGN

HADD9SS6B - 36901697



Tipologia / Largura	Exaustor de bancada (Pull-Out) / 90 cm
Classe de eficiência energética	B
Comandos	Eletrônicos por toque
Filtros anti gordura	Alumínio + Carvão
Velocidades	4
Potência do motor	230 W
Capacidade máxima de extração (EN61591)	605 m3/h
Nível de ruído EN 60704	40 dBA
Timer	Sim
Sistema de iluminação	1 X 5 W (LED em branco)
Cor	Vidro Preto Temperado / Inox
Peso líquido / Peso bruto	27,8 Kg / 34,7 Kg
Dimensões AxLxP	105,3/33.5x88x11,5 cm

CÓDIGO EAN: 8059019037226



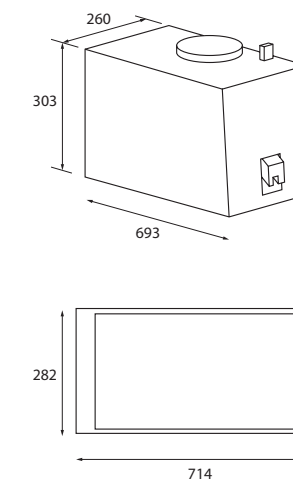
## EXAUSTOR INTEGRADO I-DESIGN

HAPY72ES6X - 36901700



Tipologia / Largura	Exaustor integrado / 72 cm
Classe de eficiência energética	B
Comandos	Eletrônicos
Filtros anti gordura	Alumínio + Carvão
Velocidades	4
Potência do motor	250 W
Capacidade máxima de extração (EN61591)	650 m3/h
Nível de ruído EN 60704	63 dBA
Timer	Sim
Sistema de iluminação	1 X 7 W (LED em branco)
Booster	Sim
Cor	Inox
Peso líquido / Peso bruto	11,3 Kg / 11,3 Kg
Dimensões AxLxP	30,3x71,4/69,3x28,2/26 cm

CÓDIGO EAN: 8059019037516



PRESERVE

O SABOR DA VIDA



COMBINADOS, FRIGORÍFICO  
E ARCA VERTICAL



## COMBINADOS E FRIGORÍFICOS



**Preserve o sabor da vida com a linha completa de frigoríficos encastráveis da Haier para uma cozinha de designer elegante e premium. Equipado com as melhores tecnologias de conservação, o frigorífico Haier também é totalmente conectado e controlado pela Artificial Intelligence Inside™. As revolucionárias Fresher Techs® são inovações tecnológicas que atendem a uma necessidade: manter os seus alimentos mais saborosos, frescos e saudáveis por mais tempo.**

### FRESHER TECHS®

#### AIR SURROUND

MANTENHA O SABOR, A CONSISTÊNCIA E A SUCULÊNCIA ATÉ 99%\*

Preserve a qualidade e a frescura dos seus alimentos com as Fresher Techs® que permitem que o ar flua ao redor da cavidade do frigorífico de forma mais suave e gentil. Devido às saídas laterais, o ar fresco é distribuído uniformemente em todas as prateleiras mantendo os seus alimentos frescos de forma homogénea. Esta função garante uma maior conservação dos alimentos e evita que sequem ou fiquem queimados do gelo.

\* Teste realizado por laboratório técnico externo independente, comparado com a tecnologia AIR SURROUND com DIRECT FLOW (modelos do Grupo Haier: CFE735CSJ e CVBN6184WBF/S1).

#### HUMIDITY ZONE COM HCS

CONSERVE OS SEUS ALIMENTOS FRESCOS 2 VEZES MAIS TEMPO\*

A Humidity Zone é o compartimento perfeito para conservar frutas e legumes, mantém o nível de humidade certo de 90% reduzindo a condensação da água. Esta função garante uma ótima conservação dos alimentos durante mais tempo e sem desperdícios.

\* Conforme certificado pela VDE N° ID.40046454



## EXPERIÊNCIA PERSONALIZADA COM A APP hOn

### SISTEMA PROATIVO

A Artificial Intelligence Inside™ e a App hOn reconhecem os seus hábitos de compra e antecipam pro ativamente as suas necessidades de arrefecimento: adaptam a temperatura do frigorífico de acordo com a estação do ano e a temperatura diária.

### ASSISTENTE DE BEBIDA INOVADOR

Saboreie as suas bebidas na temperatura perfeita com a função Assistente de Bebidas. Guarde as garrafas no congelador e utilize a aplicação para definir o momento certo e avisar quando as suas bebidas estiverem prontas.

### O MEU INVENTÁRIO

Graças à colaboração da Haier com a Vivino, tenha um inventário completo do vinho que está armazenado no seu frigorífico ou na despensa da cozinha. Também estão disponíveis informações relevantes sobre a história dos vinhos e a combinação perfeita destes com os alimentos.

### CONTROLO REMOTO

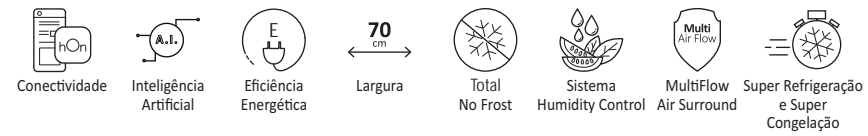
Comande as diversas funções do seu frigorífico à distância com a função de controlo remoto.



### DESIGN INOVADOR E ELEVADA CAPACIDADE

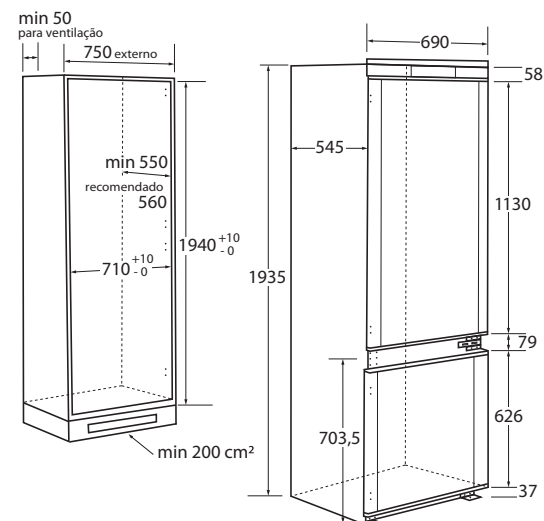
Concebemos a gama com especial atenção aos detalhes, tais como, o acabamento em alumínio escuro nas prateleiras e gavetas. A posição das prateleiras é totalmente personalizável, podendo ser alterada para permitir a conservação de produtos pesados e de dimensões especiais. Um suporte cromado para garrafas permite colocar de 5 a 7 garrafas dependendo do modelo. Disponível em vários tamanhos compatíveis com todas as suas necessidades para se adequar perfeitamente a cada tipo de cozinha.

**COMBINADO**  
HBW5719E - 34901386



Tipologia	Combi Total No Frost
Capacidade líquida total (frigorífico e congelador)	364 L (281 L + 83 L)
Classe de eficiência energética	E
Motor	Inverter
Tecnologia	Total no Frost com Sistema de ventilação Multi Air Flow
Conectividade	Wi-fi
Comandos	Eletrónicos Touch led com controlo independente da temperatura
Funções	Controlo da temperatura, Super refrigeração, Super congelação, Férias, Eco, Alarme porta aberta
Funções extra App hOn	Sistema proativo, Inventário de alimentos e vinho, Localizador inteligente de alimentos, Assistente de bebidas, Dicas e truques, Check-up inteligente, Controlo remoto
Equipamento do frigorífico	1+3 Prateleiras ajustáveis em vidro, Suporte para garrafas, Gaveta de temperatura variável MYZone (Chiller), Humidity Zone com controlo automático da humidade (HCS), 2+4 Prateleiras na porta, Suporte para ovos
Equipamento do congelador	3 Gavetas
Iluminação interna	LED
Portas	Reversíveis com calhas deslizantes
Cor	Branco
Peso líquido / Peso bruto	62 Kg / 67 Kg
Dimensões AxLxP	193,5x69x54,5 cm

CÓDIGO EAN: 8059019031330

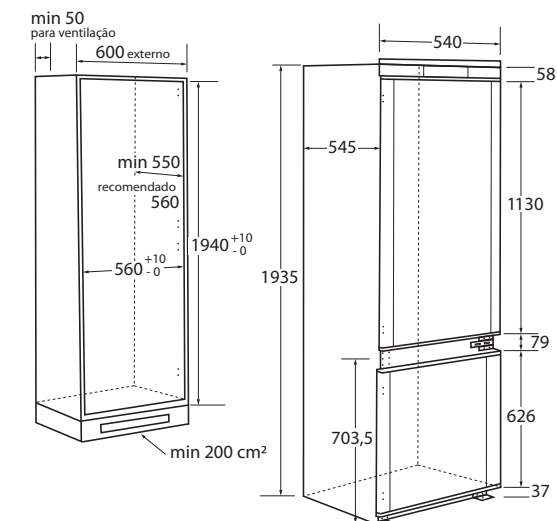


**COMBINADO**  
HBW5519E - 34901387



Tipologia	Combi Total No Frost
Capacidade líquida total (frigorífico e congelador)	279 L (218 L + 61 L)
Classe de eficiência energética	E
Motor	Inverter
Tecnologia	Total no Frost com Sistema de ventilação Multi Air Flow
Conectividade	Wi-fi
Comandos	Eletrónicos Touch led com controlo independente da temperatura
Funções	Controlo da temperatura, Super refrigeração, Super congelação, Férias, Eco, Alarme porta aberta
Funções extra App hOn	Sistema proativo, Inventário de alimentos e vinho, Localizador inteligente de alimentos, Assistente de bebidas, Dicas e truques, Check-up inteligente, Controlo remoto
Equipamento do frigorífico	1+3 Prateleiras ajustáveis em vidro, Suporte para garrafas, Gaveta de temperatura variável MYZone (Chiller), Humidity Zone com controlo automático da humidade (HCS), 2+4 Prateleiras na porta, Suporte para ovos
Equipamento do congelador	3 Gavetas
Iluminação interna	LED
Portas	Reversíveis com calhas deslizantes
Cor	Branco
Peso líquido / Peso bruto	62 Kg / 67 Kg
Dimensões AxLxP	193,5x54x54,5 cm

CÓDIGO EAN: 8059019031347

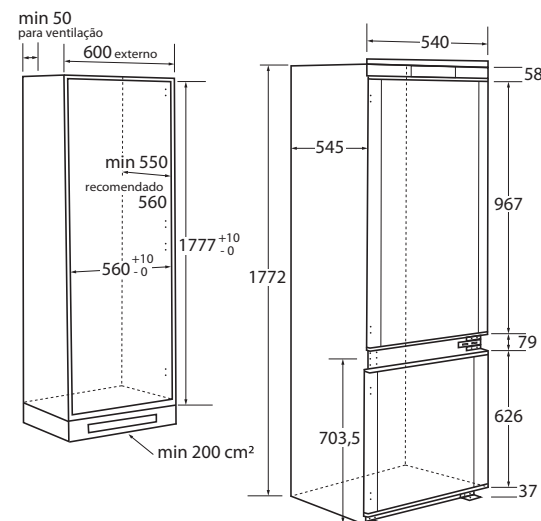


**COMBINADO**  
HBW5518E - 34901388

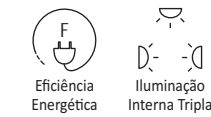


Tipologia	Combi Total No Frost
Capacidade líquida total (frigorífico e congelador)	248 L (186 L + 62 L)
Classe de eficiência energética	E
Motor	Inverter
Tecnologia	Total no Frost com Sistema de ventilação Multi Air Flow
Conectividade	Wi-fi
Comandos	Eletrónicos Touch led com controlo independente da temperatura
Funções	Controlo da temperatura, Super refrigeração, Super congelação, Férias, Eco, Alarme porta aberta
Funções extra App hOn	Sistema proativo, Inventário de alimentos e vinho, Localizador inteligente de alimentos, Assistente de bebidas, Dicas e truques, Check-up inteligente, Controlo remoto
Equipamento do frigorífico	1+2 Prateleiras ajustáveis em vidro, Suporte para garrafas, Humidity Zone com controlo automático da humidade (HCS), 2+3 Prateleiras na porta, Suporte para ovos
Equipamento do congelador	3 Gavetas
Iluminação interna	LED
Portas	Reversíveis com calhas deslizantes
Cor	Branco
Peso líquido / Peso bruto	55,4 Kg / 57 Kg
Dimensões AxLxP	177,2x54x54,5 cm

CÓDIGO EAN: 8059019031354

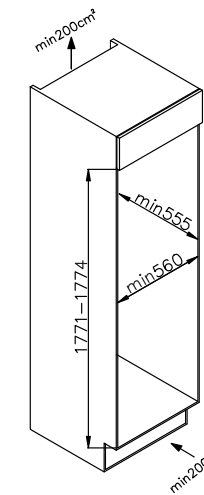


**FRIGORÍFICO 1 PORTA**  
HLE 172 - 34901227

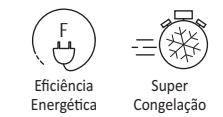


Tipologia	Frigorífico 1 porta com o modelo HFE 172 NF
Side By Side	
Capacidade líquida total (frigorífico)	316 L
Classe de eficiência energética	F
Tecnologia	Ventilado
Comandos	Eletrónicos Touch led com controlo da temperatura
Funções	Alarme porta aberta
Equipamento do frigorífico	1+4 Prateleiras ajustáveis em vidro, Suporte para garrafas, Gaveta para frutas e legumes com guias telescópicas, 4+1 Prateleiras na porta, Suporte para ovos, Kit Lysteria
Iluminação interna	LED (1 no topo + 2 laterais)
Portas	Reversíveis com calhas deslizantes
Cor	Branco
Peso líquido / Peso bruto	54 Kg / 59 Kg
Dimensões AxLxP	176,9x54x54,5 cm

CÓDIGO EAN: 8059019020259

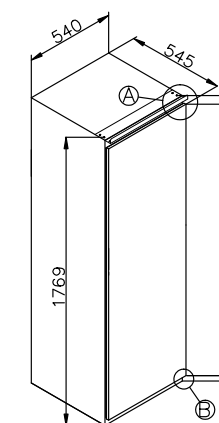


**ARCA CONGELADORA VERTICAL**  
HFE 172 NF - 37900562



Tipologia	Congelador 1 porta com o modelo HLE 172
Side By Side	
Capacidade líquida total (congelador)	200 L
Classe de eficiência energética	F
Tecnologia	Total No Frost
Comandos	Eletrónicos Touch led com controlo da temperatura
Funções	Super congelação, Alarme porta aberta
Equipamento do congelador	2+4+1 Gavetas, 2 Prateleiras, Suporte para gelo
Iluminação interna	LED (1 no topo + 2 laterais)
Portas	Reversíveis com calhas deslizantes
Cor	Branco
Peso líquido / Peso bruto	62 Kg / 67 Kg
Dimensões AxLxP	176,9x54x54,5 cm

CÓDIGO EAN: 8059019020266





**UM NÍVEL SUPERIOR**

**EM LAVAGEM**



## MÁQUINAS DE LAVAR LOIÇA





Descubra a inovadora máquina de lavar loiça de encastrar da Haier que inclui funcionalidades de tecnologia avançada e um acabamento Premium para lhe proporcionar a melhor solução personalizada.



## POUPANÇA ENERGÉTICA

O inovador motor sem escovas Inverter permite alcançar até classe B\* na nova Etiqueta Energética. A tecnologia mais duradoura, potente e eficiente disponível no mercado.

## MAIOR CAPACIDADE

As máquinas de lavar loiça standard com 60 cm da Haier possuem a maior capacidade do mercado de 16 talheres.

## FLEXIBILIDADE

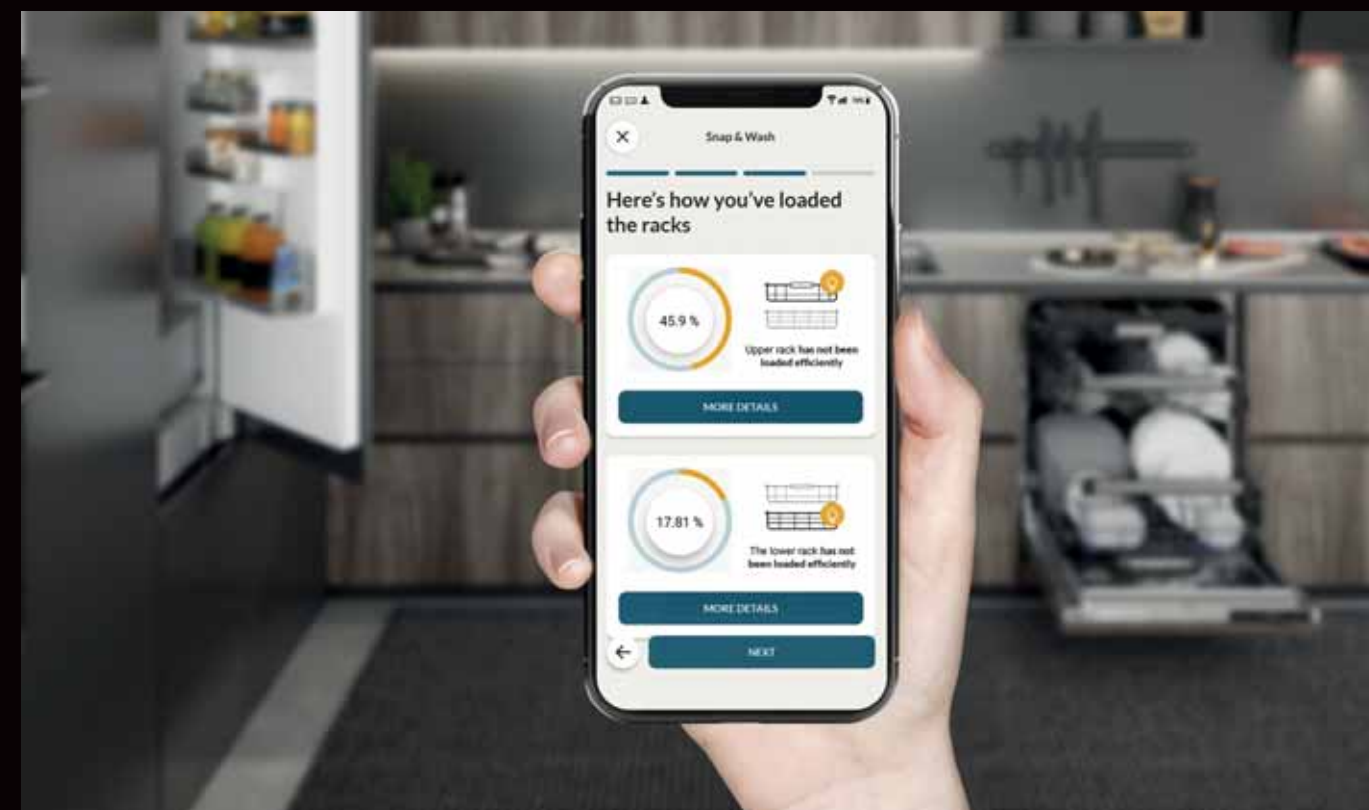
O novo terceiro cesto deslizante garante o nível máximo de flexibilidade. O cesto inferior, equipado com 8 prateleiras dobráveis, também se adapta a todos os tipos de utensílios de cozinha.

## ELEVADA EFICIÊNCIA

A temperatura da máquina de lavar loiça atinge até 75°C, no programa dedicado Steam Plus sendo eficaz a amaciar e remover a sujidade seca e bactérias com elevada eficiência, sem a necessidade de pré-lavagem.

## EXPERIÊNCIA PERSONALIZADA COM A APP hOn

Aproveite ao máximo a conectividade da sua máquina de lavar loiça com a App hOn: proporciona-lhe uma experiência personalizada, a partir do controlo remoto em tempo real e um conjunto amplo de funções inteligentes e adaptáveis para atender e antecipar qualquer tipo de necessidade.



### WASHING LENS

Ao analisar o conteúdo da sua máquina de lavar loiça, esta função proporciona-lhe a melhor sugestão de ciclo personalizada. Tire uma foto aos cestos com loiça e usufrua da Artificial Intelligence Inside.

A TM analisa o conteúdo da sua máquina de lavar loiça para detetar o nível de capacidade, tipologia e material da loiça para definir o programa mais adequado.

**30 PROGRAMAS DE LAVAGEM ADAPTÁVEIS** podem lavar todas as peças e utensílios, até os pratos mais delicados. Os seus programas favoritos podem ser personalizados, classificados e recuperados a qualquer momento.

A função **DISH-PLACER** aconselha qual o local mais correto para cada acessório e peça de loiça. Descubra todos os seus segredos e acompanhe o guia para obter mais informações.

A função **PERSONAL INVENTORY** permite verificar a qualquer momento a quantidade de consumíveis e enviar-lhe notificações para que nunca fique sem eles.

O programa **ADAPTIVE MAINTENANCE** informa-o sobre as formas de maximizar o desempenho e a duração do aparelho e evitar qualquer avaria.



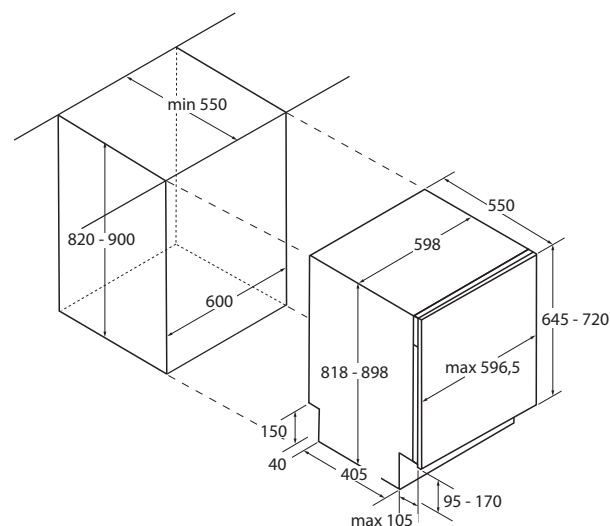
# MÁQUINA DE LAVAR LOIÇA

XIB 6B2S3FS - 32901496



Tipologia	Totalmente integrada
Capacidade	16 Talheres
Classe de eficiência energética	B
Motor Inverter / Super Silent	Sim / Sim
Conectividade / Sensores	Wi-fi + Bluetooth / Sensor de sujidade
Número de cestos	3
Tratamento bacteriano ABT	Sim
Vapor	Sim
Opções	Meia carga, Extra Seco, Possível introduzir itens a meio do ciclo (Addish), Abertura automática da porta
Comandos	Smooth Touch
Início diferido	1-23 h
Programas / Temperaturas	12 / 6
Funções extra App hOn	Washing lens, Dish-Placer, Controlo Remoto, Conteúdos adicionais: + 30 programas adicionais adaptáveis, Personal Inventory, Adaptive maintenance
Sistema de segurança	Aquastop
Painel na porta	em silver
Peso líquido / Peso bruto	36,9 Kg / 39,5 Kg
Dimensões AxLxP	89,8/81,8x59,65x55 cm

CÓDIGO EAN: 8059019025261



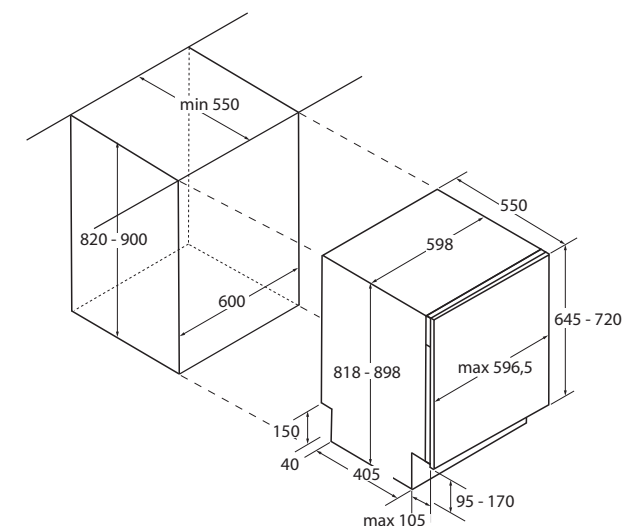
# MÁQUINA DE LAVAR LOIÇA

XIB 6B2D3FB - 32901498



Tipologia	Totalmente integrada
Capacidade	16 Talheres
Classe de eficiência energética	B
Motor Inverter / Super Silent	Sim / Sim
Conectividade / Sensores	Wi-fi + Bluetooth / Sensor de sujidade
Número de cestos	3
Tratamento bacteriano ABT	Sim
Vapor	Sim
Opções	Extra Seco, Possível introduzir itens a meio do ciclo (Addish), Abertura automática da porta
Comandos	5 Digit
Início diferido	1-23 h
Programas / Temperaturas	9 / 6
Funções extra App hOn	Washing lens, Dish-Placer, Controlo Remoto, Conteúdos adicionais: + 30 programas adicionais adaptáveis, Personal Inventory, Adaptive maintenance
Sistema de segurança	Aquastop
Painel na porta	em preto
Peso líquido / Peso bruto	39,9 Kg / 39,5 Kg
Dimensões AxLxP	89,8/81,8x59,65x55 cm

CÓDIGO EAN: 8059019025285





## MÁQUINAS DE ROUPA

## ENCASTRE

A gama de encastre é composta por máquinas de lavar e lavar e secar. Cada aparelho foi concebido a pensar em si, oferecendo um desempenho de primeira classe, resultados profissionais e higiene, bem como uma experiência global à medida, tudo envolto num design superior com acabamentos elegantes. Do novo motor inverter à tecnologia de pulverização do detergente, a gama concede uma excelente eficiência energética.

Os resultados profissionais são garantidos pela protecção antibacteriana, pela função de vapor nas máquinas de lavar e pelo programa Refresh das máquinas de lavar e secar. Finalmente, pode adaptar a duração do ciclo de lavagem de acordo com as suas necessidades para uma experiência real personalizada.

### MOTOR INVERTER SEM ESCOVAS

O Motor Inverter de nova geração proporciona uma ação de limpeza superior, mantendo-se extremamente silencioso e durável.

### TECNOLOGIA INSTANT MIX

Esta função rápida e eficiente pulveriza uma mistura concentrada de água e detergente no tambor e diretamente nos tecidos das roupas, para resultados de lavagem profissionais e todo o cuidado que as suas peças de roupas precisam.



### ABT®

O material exclusivo Haier ABT® protege a junta do óculo de 99,23% de bactérias, impede a formação de bolores ou resíduos e evita maus odores.

### I-TIME

Esta função torna a duração do programa de lavagem flexível. Ajuste a duração do programa às suas necessidades otimizando cada fase de lavagem e desfrute de uma experiência verdadeiramente personalizada com o I-Time.



### STEAM PLUS\*

Desfrute de um engomar mais fácil devido ao vapor que penetra profundamente nas roupas, relaxando os tecidos. Uma gama de programas seleccionados garante a máxima eficácia de acordo com o tipo e cor da roupa.

\* Disponível em máquinas de lavar de encastre

### REFRESH\*

O programa exclusivo Refresh utiliza o vapor para relaxar as fibras das roupas, reduzir odores e eliminar vincos para facilitar a tarefa de engomar.

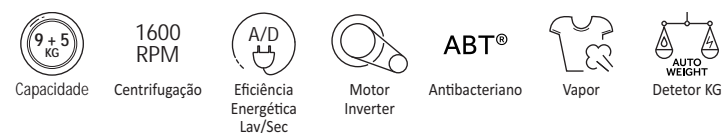
\* Disponível em máquinas de lavar e secar roupa de encastre





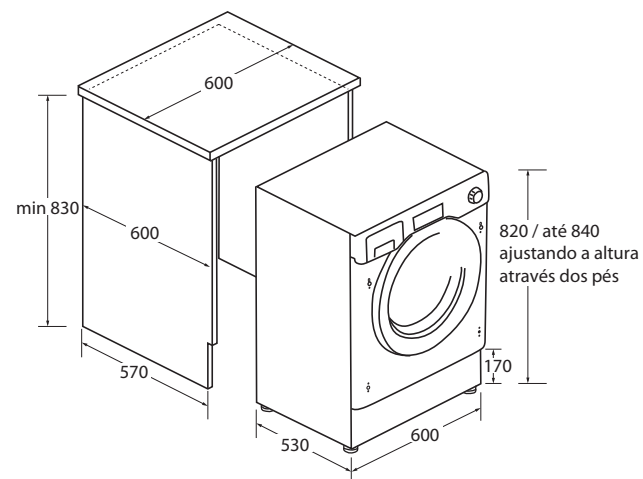
## MÁQUINA DE LAVAR E SECAR ROUPA

HWDQ90B416FWB-S - 31801012



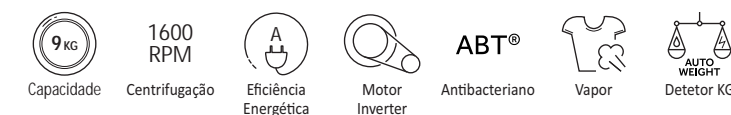
Capacidade de lavagem / secagem	9 Kg / 5 Kg
Velocidade máxima de centrifugação	1600 rpm
Classe de eficiência energética lavagem / lavagem e secagem	A / D
Motor / Tambor	Inverter / Inox
Tratamento bacteriano ABT	Sim
Tecnologia Instant Mix	Sim
Opções	I-Time, Pré-lavagem/ Enxaguamento Extra / Antialérgico, Steam Wash, Secagem
Comandos	LCD por toque
Fim diferido	até 24h
Programas	15 + 1
Auto Weight / Secagem por sensor	Sim / Sim
Sistema de segurança	Aquastop
Cor / Cor do óculo / Vidro	Branco / Preto / Smokey
Peso líquido / Peso bruto	64,1 Kg / 66,1 Kg
Dimensões A x L x P	84/82x60x53 cm

CÓDIGO EAN: 8059019040103



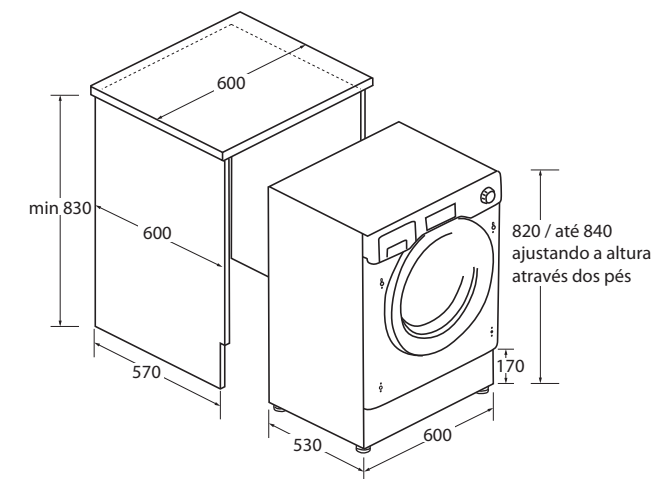
## MÁQ. DE LAVAR ROUPA

HWQ90B416FWB-S - 31801010



Capacidade de lavagem	9 Kg
Velocidade máxima de centrifugação	1600 rpm
Classe de eficiência energética	A
Motor / Tambor	Inverter / Inox
Tratamento bacteriano ABT	Sim
Tecnologia Instant Mix	Sim
Opções	I-Time, Pré-lavagem/ Enxaguamento Extra / Antialérgico, Steam Wash
Comandos	LCD por toque
Fim diferido	até 24h
Programas	15 + 1
Auto Weight	Sim
Sistema de segurança	Aquastop
Cor / Cor do óculo / Vidro	Branco / Preto / Smokey
Peso líquido / Peso bruto	64,1 Kg / 66,1 Kg
Dimensões A x L x P	84/82x60x53 cm

CÓDIGO EAN: 8059019039961



# RESUMOS TÉCNICOS

# FORNOS

MODELO	CHEF@HOME SÉRIE 6 HWO60SM6C1BH	I-TOUCH STEAM SÉRIE 6 HWO60SM6TS9BH	I-TOUCH STEAM SÉRIE 4 HWO60SM4TS9BH	I-MESSAGE STEAM SÉRIE 4 HWO60SM5S9BH
Tipo	Multifunções	Multifunções	Multifunções	Multifunções
Acabamento	Preto	Preto	Preto / Inox	Preto / Inox
<b>CARACTERÍSTICAS PRINCIPAIS</b>				
<b>Conectividade</b>	<b>Wi-Fi + Bluetooth</b>	<b>Wi-Fi + Bluetooth</b>	<b>Wi-Fi + Bluetooth</b>	<b>Wi-Fi + Bluetooth</b>
Controlo por voz, deteção de presença	SIM	-	-	-
<b>Cook with me</b>	<b>SIM</b>	<b>SIM</b>	<b>SIM</b>	<b>SIM</b>
Cavidade flexível com separador	-	-	-	-
Chef painel (aumenta a circulação de ar no interior do forno)	-	SIM	SIM	SIM
Sistema de autolimpeza	-	Pirólítica	Pirólítica	Pirólítica
Display LCD	SIM	SIM	SIM	SIM
Controlo eletrónico por toque	SIM (Totalmente por toque em ecrã na porta)	SIM (TFT)	SIM	SIM
Controlo eletrónico da temperatura	SIM	SIM	SIM	SIM
Receitas pré definidas	SIM	SIM	SIM	SIM
Pega em	Preto	Preto	Inox	Inox
Porta "Soft Close"	SIM	SIM	SIM	SIM
Sistema de segurança para crianças	SIM	SIM	SIM	SIM
<b>FUNÇÕES</b>				
Modos de cozedura	10	18	18	15
Modos de cozedura especiais	3: Tailor bake, Fermentar, Descongelar	5: Tailor bake, Descongelar, Fermentar, Paella, Soft+ (ideal para pastelaria)	5: Tailor bake, Descongelar, Fermentar, Paella, Soft+ (ideal para pastelaria)	2: Tailor bake, Descongelar
Vapor	-	4: Massas e Pastelaria, Carne, Peixe e Legumes	4: Massas e Pastelaria, Carne, Peixe e Legumes	4: Massas e Pastelaria, Carne, Peixe e Legumes
Funções de limpeza	-	2 em pirólise	2 em pirólise	2 em pirólise
Grelhador	SIM	variável	variável	variável
<b>DESEMPENHOS</b>				
Classe de eficiência energética	A	A+	A+	A+
Consumo energia cozedura convencional	1,10 kW	1,10 kW	1,10 kW	1,10 kW
Consumo energia cozedura multifunções	0,85 kW	0,68 kW	0,68 kW	0,68 kW
<b>CARACTERÍSTICAS TÉCNICAS</b>				
Volume	80 L	70 L	70 L	70 L
Potência	nd	3400 W	3400 W	3400 W
Iluminação	Lâmpada + LED	2 na lateral	2 na lateral	2 na lateral
Sistema de refrigeração por ventoinha	SIM	SIM	SIM	SIM
Estrutura da porta - número de camadas de vidro	3	3 + 1	3+1	3+1
Vidro removível	SIM	SIM	SIM	-
<b>ACESSÓRIOS</b>				
Espeto rotativo	-	-	-	-
Sonda	SIM (sem fio)	SIM	SIM	SIM
Grelhas laterais	SIM ( Premium Set)	SIM ( Premium Set)	SIM	SIM
Grelhas	1 ( Premium Set)	2 (Premium Set)	2 ( Premium Set)	2
Guias telescópicas	SIM ( Premium Set)	SIM ( Premium Set)	SIM	SIM
Tabuleiro para assados	2	1	1	1
Kit para grelhados	-	-	-	-
Paines autolimpantes catalíticos	-	-	-	-
<b>OUTROS DADOS</b>				
Dimensões do produto AxLxP	59,5x59,5x56,7 cm	59,5x59,5x56,8 cm	59,5x59,5x56,8 cm	59,5x59,5x56,8 cm
Peso líquido do produto	41,2 Kg	39,3 Kg	39,3 Kg	39,3 Kg
Peso bruto do produto	43 Kg	41 Kg	39,3 Kg	41 Kg
Dimensões necessárias para o encastre AxLxP	59x56x56 cm	59x56x56 cm	59x56x56 cm	59x56x56 cm
Código interno	33703303	33703356	33703353	33703167
Código EAN	8059019032061	8059019039862	8059019039350	8059019010991

# FORNOS

MODELO	I-MESSAGE STEAM SÉRIE 2 HWO60SM2S9BH	I-MESSAGE STEAM SÉRIE 2 HWO60SM2S1BH	I-TOUCH SÉRIE 6 HWO60SM6T9BH	I-TOUCH SÉRIE 4 HWO60SM5T9BH
Tipo	Multifunções	Multifunções	Multifunções	Multifunções
Acabamento	Preto	Preto	Preto	Preto / Inox
<b>CARACTERÍSTICAS PRINCIPAIS</b>				
<b>Conectividade</b>	<b>Wi-Fi + Bluetooth</b>	<b>Wi-Fi + Bluetooth</b>	<b>Wi-Fi + Bluetooth</b>	<b>Wi-Fi + Bluetooth</b>
Controlo por voz, deteção de presença	-	-	-	-
<b>Cook with me</b>	<b>SIM</b>	<b>SIM</b>	<b>SIM</b>	<b>SIM</b>
Cavidade flexível com separador	-	-	-	-
Chef painel (aumenta a circulação de ar no interior do forno)	SIM	SIM	SIM	SIM
Sistema de autolimpeza	Pirólítica	Hidrolítica	Pirólítica	Pirólítica
Display LCD	SIM	SIM	SIM	SIM
Controlo eletrónico por toque	SIM	SIM	SIM (TFT)	SIM
Controlo eletrónico da temperatura	SIM	SIM	SIM	SIM
Receitas pré definidas	SIM	SIM	SIM	SIM
Pega em	Preto	Preto	Preto	Inox
Porta "Soft Close"	SIM	SIM	SIM	SIM
Sistema de segurança para crianças	SIM	SIM	SIM	SIM
<b>FUNÇÕES</b>				
Modos de cozedura	15	14	14	15
Modos de cozedura especiais	2: Tailor bake, Descongelar	2: Tailor bake, Descongelar	6: Tailor bake, Fermentar, Descongelar, Pão, Paella, Soft+ (ideal para pastelaria)	6: Tailor bake, Fermentar, Descongelar, Pão, Paella, Soft+ (ideal para pastelaria)
Vapor	4: Massas e Pastelaria, Carne, Peixe e legumes	4: Massas e Pastelaria, Carne, Peixe e legumes	-	-
Funções de limpeza	2 em pirólise	Limpeza H2O	2 em pirólise	2 em pirólise
Grelhador	variável	variável	variável	variável
<b>DESEMPENHOS</b>				
Classe de eficiência energética	A+	A+	A+	A+
Consumo energia cozedura convencional	1,10 kW	1,10 kW	1,10 kW	1,10 kW
Consumo energia cozedura multifunções	0,68 kW	0,68 kW	0,68 kW	0,68 kW
<b>CARACTERÍSTICAS TÉCNICAS</b>				
Volume	70 L	70 L	70 L	70 L
Potência	nd	nd	3400 W	3400 W
Iluminação	1 na lateral	1 na lateral	2 na lateral	2 na lateral
Sistema de refrigeração por ventoinha	SIM	SIM	SIM	SIM
Estrutura da porta - número de camadas de vidro	4	2	3 + 1	3+1
Vidro removível	SIM	SIM	SIM	-
<b>ACESSÓRIOS</b>				
Espeto rotativo	-	-	-	-
Sonda	-	-	SIM	SIM
Grelhas laterais	SIM ( Premium Set)	SIM ( Premium Set)	SIM ( Premium Set)	SIM
Grelhas	2 ( Premium Set)	2 ( Premium Set)	2 (Premium Set)	2
Guias telescópicas	SIM ( Premium Set)	SIM ( Premium Set)	SIM ( Premium Set)	SIM
Tabuleiro para assados	1	1	1	1
Kit para grelhados	-	-	-	-
Paines autolimpantes catalíticos	-	-	-	-
<b>OUTROS DADOS</b>				
Dimensões do produto AxLxP	59,5x59,5x56,8 cm	59,5x59,5x56,8 cm	59,5x59,5x56,8 cm	59,5x59,5x56,8 cm
Peso líquido do produto	39,3 Kg	34,4 Kg	37,5 Kg	37,4 Kg
Peso bruto do produto	41,6 Kg	35 Kg	39,2 Kg	39,1 Kg
Dimensões necessárias para o encastre AxLxP	59x56x56 cm	59x56x56 cm	59x56x56 cm	59x56x56 cm
Código interno	33703309	33703308	33703231	33703168
Código EAN	8059019034430	8059019034423	8059019025728	8059019011004



## FORNOS

MODELO	I-MESSAGE SÉRIE 4 HWO60SM5B9BH	I-MESSAGE SÉRIE 2 HWO60SM2B9BH	I-MESSAGE SÉRIE 2 HWO60SM2B9XH	I-TURN SÉRIE 4 HWO60SM5F8BH
Tipo	Multifunções	Multifunções	Multifunções	Multifunções
Acabamento	Preto / Inox	Preto	Inox	Preto / Inox
<b>CARACTERÍSTICAS PRINCIPAIS</b>				
<b>Conectividade</b>	<b>Wi-Fi + Bluetooth</b>	<b>Wi-Fi + Bluetooth</b>	<b>Wi-Fi + Bluetooth</b>	<b>Wi-Fi + Bluetooth</b>
Controlo por voz, deteção de presença	-	-	-	-
<b>Cook with me</b>	<b>SIM</b>	<b>SIM</b>	<b>SIM</b>	<b>SIM</b>
Cavidade flexível com separador	-	-	-	-
Chef painel (aumenta a circulação de ar no interior do forno)	SIM	SIM	SIM	SIM
Sistema de autolimpeza	Pirólítica	Hidrolítica + Pirólítica	Pirólítica	Hidrolítica + Pirólítica
Display LCD	SIM	SIM	SIM	SIM
Controlo eletrónico por toque	SIM	SIM	SIM	Com botão central
Controlo eletrónico da temperatura	SIM	SIM	SIM	SIM
Receitas pré definidas	SIM	SIM	SIM	-
Pega em	Inox	Preto	Inox	Inox
Porta "Soft Close"	SIM	SIM	SIM	SIM
Sistema de segurança para crianças	SIM	SIM	SIM	SIM
<b>FUNÇÕES</b>				
Modos de cozedura	13	14	13	13
Modos de cozedura especiais	4: Tailor bake, Fermentar, Descongelar, Soft+ (ideal para pastelaria)	4: Tailor bake, Fermentar, Descongelar, Soft+ (ideal para pastelaria)	4: Tailor bake, Fermentar, Descongelar, Soft+ (ideal para pastelaria)	2: Tailor bake, Soft+ (ideal para pastelaria)
Vapor	-	-	-	-
Funções de limpeza	2 em pirólise	2 em pirólise / Limpeza H2O	2 em pirólise	2 em pirólise / Limpeza H2O
Grelhador	variável	variável	variável	variável
<b>DESEMPENHOS</b>				
Classe de eficiência energética	A+	A+	A+	A+
Consumo energia cozedura convencional	1,10 kW	1,10 kW	1,10 kW	1,10 kW
Consumo energia cozedura multifunções	0,68 kW	0,68 kW	0,68 kW	0,68 kW
<b>CARACTERÍSTICAS TÉCNICAS</b>				
Volume	70 L	70 L	70 L	70 L
Potência	3400 W	nd	nd	3400 W
Iluminação	2 na lateral	1 na lateral	1 na lateral	2 na lateral
Sistema de refrigeração por ventoinha	SIM	SIM	SIM	SIM
Estrutura da porta - número de camadas de vidro	3+1	4	4	4
Vidro removível	-	SIM	SIM	SIM
<b>ACESSÓRIOS</b>				
Espeto rotativo	-	-	-	-
Sonda	SIM	-	SIM	-
Grelhas laterais	SIM	SIM ( Premium Set)	SIM ( Premium Set)	SIM
Grelhas	2	2 ( Premium Set)	2 ( Premium Set)	1 ( Premium Set)
Guias telescópicas	SIM	SIM ( Premium Set)	SIM ( Premium Set)	SIM
Tabuleiro para assados	1	1	1	1
Kit para grelhados	-	-	-	-
Paines autolimpantes catalíticos	-	-	-	-
<b>OUTROS DADOS</b>				
Dimensões do produto AxLxP	59,5x59,5x56,8 cm	59,5x59,5x56,8 cm	59,5x59,5x56,8 cm	59,5x59,5x56,8 cm
Peso líquido do produto	37,3 Kg	37,3 Kg	37,3 Kg	37,1 Kg
Peso bruto do produto	39 Kg	39,5 Kg	39,7 Kg	38,8 Kg
Dimensões necessárias para o encaixe AxLxP	59x56x56 cm	59x56x56 cm	59x56x56 cm	59x56x56 cm
Código interno	33703166	33703243	33703310	33703237
Código EAN	8059019010984	8059019026602	8059019034447	8059019025957

## FORNOS

MODELO	I-TURN SÉRIE 2 HWO60SM2F9XH	I-DIRECT SÉRIE 2 HWO60SM2P8XH	I-TURN SÉRIE 2 HWO60SM2F3XH	I-TURN SÉRIE 2 HWO60SM2F3BH
Tipo	Multifunções	Multifunções	Multifunções	Multifunções
Acabamento	Inox	Inox	Inox	Preto
<b>CARACTERÍSTICAS PRINCIPAIS</b>				
<b>Conectividade</b>	<b>Wi-Fi + Bluetooth</b>	<b>Wi-Fi + Bluetooth</b>	<b>Wi-Fi + Bluetooth</b>	<b>Wi-Fi + Bluetooth</b>
Controlo por voz, deteção de presença	-	-	-	-
<b>Cook with me</b>	<b>SIM</b>	<b>SIM</b>	<b>SIM</b>	<b>SIM</b>
Cavidade flexível com separador	-	-	-	-
Chef painel (aumenta a circulação de ar no interior do forno)	SIM	-	SIM	SIM
Sistema de autolimpeza	Hidrolítica + Pirólítica	Hidrolítica + Pirólítica	Hidrolítica	Hidrolítica
Display LCD	SIM	SIM	SIM	SIM
Controlo eletrónico por toque	SIM (botão central)	Com botões	SIM (botão central)	SIM (botão central)
Controlo eletrónico da temperatura	SIM	SIM	SIM	SIM
Receitas pré definidas	-	-	-	-
Pega em	Inox	Inox	Inox	Preto
Porta "Soft Close"	SIM	SIM	SIM	SIM
Sistema de segurança para crianças	SIM	-	SIM	SIM
<b>FUNÇÕES</b>				
Modos de cozedura	13	9	11	11
Modos de cozedura especiais	2: Tailor bake, Soft+ (ideal para pastelaria)	1: Tailor bake	2: Tailor bake, Soft+ (ideal para pastelaria)	2: Tailor bake, Soft+ (ideal para pastelaria)
Vapor	-	-	-	-
Funções de limpeza	2 em pirólise / Limpeza H2O	1 em pirólise / Limpeza H2O	Limpeza H2O	Limpeza H2O
Grelhador	variável	SIM	variável	variável
<b>DESEMPENHOS</b>				
Classe de eficiência energética	A+	A	A+	A+
Consumo energia cozedura convencional	1,10 kW	1,10 kW	1,10 kW	1,10 kW
Consumo energia cozedura multifunções	0,68 kW	0,8 kW	0,68 kW	0,68 kW
<b>CARACTERÍSTICAS TÉCNICAS</b>				
Volume	70 L	70 L	70 L	70 L
Potência	nd	nd	nd	nd
Iluminação	1 na lateral	1 na lateral	1 na lateral	1 na lateral
Sistema de refrigeração por ventoinha	SIM	SIM	SIM	SIM
Estrutura da porta - número de camadas de vidro	4	4	2	2
Vidro removível	SIM	SIM	SIM	SIM
<b>ACESSÓRIOS</b>				
Espeto rotativo	-	-	-	-
Sonda	-	-	-	-
Grelhas laterais	SIM ( Premium Set)	SIM ( Premium Set)	SIM ( Premium Set)	SIM ( Premium Set)
Grelhas	1 ( Premium Set)	1 ( Premium Set)	1 ( Premium Set)	1 ( Premium Set)
Guias telescópicas	SIM ( Premium Set)	-	SIM ( Premium Set)	SIM ( Premium Set)
Tabuleiro para assados	1	1	1	1
Kit para grelhados	-	-	-	-
Paines autolimpantes catalíticos	-	-	-	-
<b>OUTROS DADOS</b>				
Dimensões do produto AxLxP	59,5x59,5x56,8 cm	59,5x59,5x56,8 cm	59,5x59,5x56,8 cm	59,5x59,5x56,8 cm
Peso líquido do produto	34,9 Kg	37,3 Kg	30,1 Kg	30,1 Kg
Peso bruto do produto	38,6 Kg	39 Kg	32,2 Kg	31,9 Kg
Dimensões necessárias para o encaixe AxLxP	59x56x56 cm	59x56x56 cm	59x56x56 cm	59x56x56 cm
Código interno	33703245	33703248	33703247	33703307
Código EAN	8059019026626	8059019026657	8059019026640	8059019034270

## PLACAS DE INDUÇÃO

MODELO	I-DUAL HAIH8IFMCF	I-DUAL HAIH6IESCF	I-MOVE HAMTSJ86MC/1	CHEF@HOME HAMTP64MC
Tipo	Indução Flexível / Exaustor Integrado	Indução Flexível / Exaustor Integrado	Indução Flexível	Indução Flexível
Material	Vitrocerâmica	Vitrocerâmica	Vitrocerâmica	Vitrocerâmica
Largura	80 cm	60 cm	80 cm	60 cm
Acabamento	Corte	Corte	Corte	Corte
<b>CARACTERÍSTICAS PRINCIPAIS</b>				
Comandos digitais	Multislider Touch Control	Central Slider	Multislider Touch Control	Multislider Touch Control
Conectividade (hOn)	-	-	Wi-Fi + Bluetooth	Wi-Fi + Bluetooth
Cook With me	-	-	SIM	SIM
Varicook	-	-	SIM	SIM
Níveis de potência Varicook	-	-	traseira esquerda: 14; central esquerda: 10; frente esquerda: 1	traseira esquerda: 14; central esquerda: 10; frente esquerda: 1
Nível de potência estável	-	-	-	-
Sonda	-	-	-	Preci Probe
Zonas de Indução	4	4	6	6
Formato das zonas	quadradas	redondas / quadradas	quadradas	redondas / quadradas
Níveis de potência	9	9	15	15
Timer	SIM	SIM	SIM	SIM
Indicador digital de potência	SIM	SIM	SIM	SIM
Indicador de aquecimento	SIM	SIM	SIM	SIM
Funções	Manter Quente, Pausa, Aquecimento automático	Manter Quente, Pausa, Aquecimento automático	Pausa, Derreter, Fervura lenta e Fervura rápida, Acesso direto, Outras funções via App hOn	Pausa, Derreter, Fervura lenta e Fervura rápida, Acesso direto, Outras funções via App hOn
Função Booster	4 zonas	4 zonas	4 zonas	6 zonas
Bloqueio de segurança para crianças	SIM	SIM	SIM	SIM
Alerta de Sobre Aquecimento	SIM	SIM	SIM	SIM
Alerta de excesso de derramamento	SIM	SIM	SIM	SIM
<b>CARACTERÍSTICAS TÉCNICAS DA PLACA</b>				
Potência total	7,4 kW	7,4 kW	7,4 kW	7,2 kW
zona flexível e Varicook - esquerda	40x20 cm - 3 kW	38x21 cm - 3-3,7 kW	4* 9x19,5 cm - 3-3,6 kW	4x10x20 cm - 3-4 kW
zona flexível e Varicook - direita	40x20 cm - 3 kW	-	-	-
zona esquerda traseira	21x19,1 cm - 2,1-3 kW	21x19 cm - 2,1-3 kW	2* 9x19,5 cm - 2-3,2 kW	2* 9x19,5 cm - 2-3,2 kW
zona esquerda frente	21x19,1 cm - 2,1-3 kW	21x19 cm - 1,6-1,85 kW	2* 9x19,5 cm - 2-3,2 kW	2* 9x19,5 cm - 2-3,2 kW
zona central	-	-	Ø280 mm - 3-3,6 kW	-
zona direita	-	-	Ø150 mm - 1,4-2 kW	-
zona direita traseira	21x19,1 cm - 2,1-3 kW	Ø200 mm - 2,3-3 kW	-	Ø210 mm - 2,2-3,2 kW
zona direita frente	21x19,1 cm - 2,1-3 kW	Ø160 mm - 1,2-1,4 kW	-	Ø140 mm - 1,4-2 kW
Tamanho mínimo da panela detectado	11 cm	11 cm	8 cm	11 cm
<b>CARACTERÍSTICAS TÉCNICAS DO EXAUSTOR</b>				
Classe de eficiência energética	A	A	-	-
Filtros	Gordura e carbono	Gordura e carbono	-	-
Nível de aspiração	8+B	3+2B	-	-
Capacidade extração - Máximo	450 m3/h	500 m3/h	-	-
Nível de ruído	61 dBA / 71 dBA (Booster)	57 dBA / 68 dBA (Booster)	-	-
<b>OUTROS DADOS</b>				
Dimensões do produto AxlxP	2,1x83x51 cm	2,5x60x51,5 cm	5,8x80x52 cm	5,8x59x52 cm
Peso líquido do produto	27,4 Kg	17,2 Kg	14,5 Kg	12 Kg
Peso bruto do produto	37,2 Kg	25 Kg	16,5 Kg	13 Kg
Dimensões necessárias para o encaixe LxP	80,7x49,2 cm	56x49 cm	76x48 cm	56x49 cm
Código interno	33803037	33803111	33803056	33802950
Código EAN	8059019039121	8059019047799	8059019041247	8059019030388

## PLACAS DE INDUÇÃO

MODELO	I-MOVE HA2MTSJ68MC	HAFRSJ64MC	CHEF@HOME HAIPSJ64MC	HAISJ64MC
Tipo	Indução Flexível	Indução Flexível	Indução	Indução
Material	Vitrocerâmica	Vitrocerâmica	Vitrocerâmica	Vitrocerâmica
Largura	60 cm	60 cm	60 cm	60 cm
Acabamento	Corte	Corte	Corte	Corte
<b>CARACTERÍSTICAS PRINCIPAIS</b>				
Comandos digitais	Multislider Touch Control	Multislider Touch Control	Multislider Touch Control	Multislider Touch Control
Conectividade (hOn)	Wi-Fi + Bluetooth	Wi-Fi + Bluetooth	Wi-Fi + Bluetooth	Wi-Fi + Bluetooth
Cook With me	SIM	SIM	SIM	SIM
Varicook	SIM	SIM	-	-
Níveis de potência Varicook	traseira esquerda: 14; central esquerda: 10; frente esquerda: 1	traseira esquerda: 9; central esquerda: 6; frente esquerda: 1	-	-
Nível de potência estável	-	-	SIM	SIM
Sonda	-	-	-	-
Zonas de Indução	8	4	4	4
Formato das zonas	quadradas	redondas / quadradas	redondas	redondas
Níveis de potência	15	10	10	10
Timer	SIM	SIM	SIM	SIM
Indicador digital de potência	SIM	SIM	SIM	SIM
Indicador de aquecimento	SIM	SIM	SIM	SIM
Funções	Pausa, Derreter, Fervura lenta e Fervura rápida, Acesso direto, Outras funções via App hOn	Manter Quente, Pausa, Outras funções via App hOn	Manter Quente, Pausa, Outras funções via App hOn	Manter Quente, Pausa, Outras funções via App hOn
Função Booster	4 zonas	4 zonas	4 zonas	4 zonas
Bloqueio de segurança para crianças	SIM	SIM	SIM	SIM
Alerta de Sobre Aquecimento	SIM	SIM	SIM	SIM
Alerta de excesso de derramamento	SIM	SIM	SIM	SIM
<b>CARACTERÍSTICAS TÉCNICAS DA PLACA</b>				
Potência total	7,2 kW	7,2 kW	7 kW	7 kW
zona flexível e Varicook - esquerda	4* 9x19,5 cm - 3-3,6 kW	40x20 cm - 3-4 kW	-	-
zona flexível e Varicook - direita	4* 9x19,5 cm - 3-3,6 kW	-	-	-
zona esquerda traseira	2* 9x19,5 cm - 2-3,2 kW	20x20 cm - 2-3 kW	Ø180 mm - 1,5-2 kW	Ø180 mm - 1,5-2 kW
zona esquerda frente	2* 9x19,5 cm - 2-3,2 kW	20x20 cm - 2-3 kW	Ø180 mm - 1,5-2 kW	Ø180 mm - 1,5-2 kW
zona central	-	-	-	-
zona direita	-	-	-	-
zona direita traseira	2* 9x19,5 cm - 2-3,2 kW	Ø180 mm - 1,8-2,3 kW	Ø180 mm - 1,5-2 kW	Ø180 mm - 1,5-2 kW
zona direita frente	2* 9x19,5 cm - 2-3,2 kW	Ø180 mm - 1,8-2,3 kW	Ø180 mm - 1,5-2 kW	Ø180 mm - 1,5-2 kW
Tamanho mínimo da panela detectado	8 cm	14 cm / 22 cm na zona flexível	14 cm	14 cm
<b>CARACTERÍSTICAS TÉCNICAS DO EXAUSTOR</b>				
Classe de eficiência energética	-	-	-	-
Filtros	-	-	-	-
Nível de aspiração	-	-	-	-
Capacidade extração - Máximo	-	-	-	-
Nível de ruído	-	-	-	-
<b>OUTROS DADOS</b>				
Dimensões do produto AxlxP	5,8x59x52 cm	6x59x52 cm	5,6x59x52 cm	6x59x52 cm
Peso líquido do produto	12 Kg	12 Kg	11 Kg	11 Kg
Peso bruto do produto	13 Kg	13 Kg	12 Kg	12 Kg
Dimensões necessárias para o encaixe LxP	56x48 cm	56x49 cm	56x49 cm	56x49 cm
Código interno	33803006	33802772	33802770	33802774
Código EAN	8059019035314	8059019003481	8059019003467	8059019003504

## PLACAS A GÁS

MODELO	HAVG7WL4HB	HAVG5D4HB	HAVG6BF4HB	HAHG7W5HEB
Tipo	5 vitro gás	4 vitro gás	4 vitro gás	5 a gás
Largura	75 cm	60 cm	60 cm	75 cm
Acabamento	Vidro em preto / Biselada	Vidro em preto / Biselada	Vidro em preto / Biselada	Esmalte em preto
<b>CARACTERÍSTICAS PRINCIPAIS</b>				
Comandos	frontais em preto	frontais em preto	frontais em preto	frontais em preto
Vidro temperado	SIM	SIM	SIM	-
Queimadores	5	4	4	5
coroa quadrupla	-	-	-	-
coroa dupla	1	1	1	1
ultra-rápido	-	-	-	-
rápido	1	1	1	1
semi-rápido	2	1	1	2
auxiliar	1	1	1	1
Chapa eléctrica	-	-	-	-
Ignição Imediata	SIM	SIM	SIM	SIM
Controlo de segurança de gás	SIM	SIM	SIM	SIM
Suportes	em ferro fundido	em ferro fundido	em ferro fundido	em ferro fundido
Número de suportes	3	3	2	3
<b>CARACTERÍSTICAS TÉCNICAS</b>				
Potência total	10,9 kW	9,65 kW	9,65 kW	12,20 kW
coroa quadrupla	-	-	-	-
coroa dupla	Ø125 - 4,2 kW	Ø125 - 4,2 kW	Ø123 - 4,2 kW	Ø138 - 5 kW
ultra-rápido	-	-	-	-
rápido	Ø98,5 - 2,7 kW	Ø98,5 - 2,7 kW	Ø98,5 - 2,7 kW	Ø95 - 2,7 kW
semi-rápido	2x Ø73,5 - 1,5 kW	Ø73,5 - 1,75 kW	Ø73,5 - 1,75 kW	Ø70 - 1,75 kW / Ø73,5 - 1,75 kW
auxiliar	Ø54 - 1 kW	Ø54 - 1 kW	Ø54 - 1 kW	Ø50 - 1 kW
Tipo de gás	Natural (G20)	Natural (G20)	Natural (G20)	Natural (G20)
Kit para conversão de gás	LPG (G30)	LPG (G30)	LPG (G30)	LPG (G30)
<b>OUTROS DADOS</b>				
Dimensões do produto AxLxP	5x74,5x51 cm	5x65x51 cm	5x59,5x51 cm	4,3x74,5x51 cm
Peso líquido do produto	17,4 Kg	15,8 Kg	13,6 Kg	15,4 Kg
Peso bruto do produto	18,4 Kg	16,6 Kg	14 Kg	16 Kg
Dimensões necessárias para o encastre LxP	56x48 cm	56x48 cm	56x48 cm	56x48 cm
Código interno	33802953	33802996	33802867	33802947
Código EAN	8059019030456	8059019033730	8059019012957	8059019030203

## PLACAS A GÁS

MODELO	HAHG7WL5XH	HAHG6D5XH	HAHG6BF4XH
Tipo	5 a gás	4 a gás	4 a gás
Largura	75 cm	60 cm	60 cm
Acabamento	Inox / Vidro em preto	Inox / Vidro em preto	Inox / Vidro em preto
<b>CARACTERÍSTICAS PRINCIPAIS</b>			
Comandos	frontais em preto	frontais em preto	frontais em preto
Vidro temperado	-	-	-
Queimadores	5	4	4
coroa quadrupla	-	-	-
coroa dupla	1	1	1
ultra-rápido	-	-	-
rápido	1	1	1
semi-rápido	2	1	1
auxiliar	1	1	1
Chapa eléctrica	-	-	-
Ignição Imediata	SIM	SIM	SIM
Controlo de segurança de gás	SIM	SIM	SIM
Suportes	em ferro fundido	em ferro fundido	em ferro fundido
Número de suportes	3	2	2
<b>CARACTERÍSTICAS TÉCNICAS</b>			
Potência total	12,20 kW	10,45 kW	9,65 kW
coroa quadrupla	-	-	-
coroa dupla	Ø138 - 5 kW	Ø138 - 5 kW	Ø125 - 4,2 kW
ultra-rápido	-	-	-
rápido	Ø95 - 2,7 kW	Ø95 - 2,7 kW	Ø95 - 2,7 kW
semi-rápido	2x Ø70 - 1,75 kW	Ø70 - 1,75 kW	Ø70 - 1,75 kW
auxiliar	Ø50 - 1 kW	Ø50 - 1 kW	Ø50 - 1 kW
Tipo de gás	Natural (G20)	Natural (G20)	Natural (G20)
Kit para conversão de gás	LPG (G30)	LPG (G30)	LPG (G30)
<b>OUTROS DADOS</b>			
Dimensões do produto AxLxP	4,3x74,5x51 cm	4,3x59,5x51 cm	4,3x59,5x51 cm
Peso líquido do produto	15 Kg	12,6 Kg	12,2 Kg
Peso bruto do produto	15,4 Kg	13 Kg	12,5 Kg
Dimensões necessárias para o encastre LxP	56x48 cm	56x48 cm	56x48 cm
Código interno	33802909	33802907	33802910
Código EAN	8059019022086	8059019022062	8059019022093



## CONGELADOR SUPER RÁPIDO / COMPACTOS

SÉRIE 6	
MODELO	HWO45NCH6HXB1
Tipo	Congelador super rápido
Acabamento	Vidro em preto
Instalação	semi-integrada
<b>CARACTERÍSTICAS PRINCIPAIS</b>	
Cavidade em inox	SIM
Temperatura	-30 / +75º
Comandos	Eletrônicos por toque (TFT)
Timer	SIM
Número de funções	11
Funções	Refrigeração rápida (+3°C), congelamento rápido (-18°C), Pré-refrigeração, refrigeração, refrigeração de garrafas, descongelamento, cozedura lenta, pronto a comer, fermentação, 0°C conservação, higienização
Sinal acústico fim de programa	SIM
Sensor de segurança	SIM
Abertura da porta	Pull-Down
Iluminação	por LED
<b>CARACTERÍSTICAS TÉCNICAS</b>	
Capacidade	40 l
Potência máxima	550 W (300 W arrefecimento / 220 W aquecimento)
Potência total arrefecimento/aquecimento	220 W / 240 W
Potência do compressor	280 W
Gás tipo/quantidade	R290 / 85 gr
Refrigeração rápida	3 Kg
Congelamento rápido	3 Kg
Elemento de aquecimento para cozedura lenta/fermentação	200 W
Classe climatérica	SN (10º a 32º)
<b>ACESSÓRIOS</b>	
Tabuleiro	em vidro
Grelha	SIM
Prateleiras	1
Sonda (Tº)	1
<b>OUTROS DADOS</b>	
Dimensões do produto AxLxP	45,5x59,6x54,6 cm
Peso líquido do produto	38 Kg
Peso bruto do produto	40 Kg
Dimensões necessárias para o encastre LxP	45x56x56 cm
Porta	em vidro - Preto fumado
Código interno	36000651
Código EAN	8059019029931

I-TOUCH STEAM SÉRIE 6		I-TOUCH COMPACT SÉRIE 6	
MODELO	HWO45NM6OXB1	HWO45NB6TOB1	
Tipo	Compacto	Compacto	
Capacidade	34 l	34 l	
Funcionamento	Vapor+Grill+Convecção	Convecção+Grill+Microondas	
Cor	Preto em vidro	Preto	
<b>CARACTERÍSTICAS PRINCIPAIS</b>			
Cavidade em inox	SIM	SIM	
Capacidade da cavidade	34 l	34 l	
Potência do microondas	-	900 W	
Potência do grill (superior/inferior)	1500 W / -	1500 W	
Potência do forno convecção/ventilado	1500 W	1550 W	
Potência do vapor	800 W	-	
Comandos	Digitais por toque	Digitais por toque	
Relógio programador digital	SIM	SIM	
Timer	SIM	SIM	
Sinal acústico fim de programa	SIM	SIM	
Abertura da porta	Pull-Down	Pull-Down	
<b>FUNÇÕES</b>			
Microondas	-	SIM	
Grill	SIM	SIM	
Convecção	SIM	SIM	
Níveis de potência do microondas	-	5	
Funções	Grill, Ventilação, Grill superior + Ventilação, Vapor	Múltiplos níveis, grelhar, múltiplos níveis + grelhar, grelhar + ventilação, microondas + grill, microondas + convecção + ventilação, microondas,	
Programas automáticos de cozedura	SIM	6	
Descongelamento automático	SIM	SIM	
Função de bloqueio para crianças	SIM	-	
<b>DESEMPENHOS</b>			
Classe de eficiência energética	A++	-	
Consumo energia cozedura convencional	-	-	
Consumo energia cozedura multifunções	0,41 kW	-	
<b>CARACTERÍSTICAS TÉCNICAS</b>			
Volume	34 L	34 l	
Potência	3200 W	3200 W	
Iluminação	por LED	por LED	
<b>ACESSÓRIOS</b>			
Grelha	SIM	SIM	
Diâmetro do prato giratório	-	-	
Tabuleiro	em inox	em vidro	
Tabuleiro em Inox	1	SIM	
<b>OUTROS DADOS</b>			
Dimensões do produto AxLxP	45,5x59,6x54,6 mm	45,5x59,4x56,5 cm	
Peso líquido do produto	35 Kg	35 Kg	
Peso bruto do produto	40 Kg	40 Kg	
Dimensões necessárias para o encastre LxP	45x56x56 cm	46x56x56 cm	
Código interno	33703271	38900689	
Código EAN	8059019030012	8059019030067	

## GAVETA DE SELAR A VÁCUO / GAVETA DE AQUECIMENTO

SÉRIE 6	
MODELO	HWO15NVD6XB1
Tipo	Gaveta de selar a vácuo
Acabamento	Vidro em preto
Instalação	semi-integrada
<b>CARACTERÍSTICAS PRINCIPAIS</b>	
Comandos no interior	totalmente por toque
Pode ser instalado sozinho, se necessário	SIM*
Pode ser instalado com um produto compacto de 45 cm	SIM
Pode ser instalado com um forno simples	SIM
Pode ser instalado sob a superfície de trabalho	SIM
Extensível em guias telescópicas	SIM
Tamanho	14 cm
Sistema de abertura da porta	push-pull
<b>FUNÇÕES</b>	
ON/OFF	SIM
Start/Stand By/Stop	SIM
Iluminação por led	SIM (ICE-WHITE)
Desligar automático de segurança	SIM
Vácuo para sacos de plástico	SIM
Níveis de vácuo para sacos de plástico	3 (reduzido-médio-elevado)
Tubo para vácuo externo	SIM
Vácuo para frascos	SIM
Níveis de vácuo para frascos	3
Função de selar	SIM
Níveis de selar para sacos de plástico	3 (reduzido-médio-elevado)
Função Chef	marinar/infusões/maturação
Soft Close	-
Alarme	SIM
<b>CARACTERÍSTICAS TÉCNICAS</b>	
Consumo	240 W
Voltagem	220-240 V
Frequência	50/60 Hz
Capacidade da câmara de vácuo	6,9 l
Capacidade da bomba	4 m3/h
Tamanho máximo de sacos de vácuo utilizáveis	250x350 mm
Comprimento da barra de selar	260 mm
<b>ACESSÓRIOS</b>	
Kit de sacos para vácuo	incluídos 50 sacos x 2 tamanhos
Tubo para vácuo externo para frascos	SIM (com adaptador)
Frascos para vácuo	opcional
<b>OUTROS DADOS</b>	
Dimensões do produto AxLxP	13,5/14x55,3x55 cm
Tamanho máximo da gaveta aberta	440 mm aproximadamente
Peso líquido do produto	17 Kg
Peso bruto do produto	18,2 Kg
Dimensões necessárias para o encastre LxP	13,5/14x56/56,8x55,6 cm
Código interno	36000652
Código EAN	8059019030005

\*na condição de ventilação correta para o arrefecimento da unidade como os fornos

SÉRIE 6	
MODELO	HWO15NWD6XB1
Tipo	Gaveta de aquecimento 15 cm
Acabamento	Vidro em preto
Instalação	semi-integrada
<b>CARACTERÍSTICAS PRINCIPAIS</b>	
Tratamento anti-dedadas	SIM
Sistema de abertura da porta	push-pull
Serviços	6 Serviços: 6 Pratos grandes / 6 Pratos de sopa / 3 Travessas / 2 Tabuleiros
Funções	5 - Fermentação / Cozedura a baixa temperatura / Descongelamento / Manter a temperatura / Pré-aquecimento
Arrefecimento tangencial	SIM
<b>CARACTERÍSTICAS TÉCNICAS</b>	
Volume	20 l
Temperatura	30 - 70 °C
Potência máxima absovida	420 W
<b>OUTROS DADOS</b>	
Dimensões do produto AxLxP	14,2x59,6x55 cm
Peso líquido do produto	17 Kg
Peso bruto do produto	18,2 Kg
Dimensões necessárias para o encastre LxP	14,5x55,4x54,5 cm
Código interno	36000650
Código EAN	8059019029924

## MICROONDAS

MODELO	SÉRIE 4 HOR45C5FT	SÉRIE 4 HOR38G5FT
Capacidade	44 l	28 l
Funcionamento	Microondas+Grill+Convecção	Microondas+Grill
Cor	Preto / Inox	Preto / Inox
<b>CARACTERÍSTICAS PRINCIPAIS</b>		
Cavidade em inox	SIM	SIM
Capacidade da cavidade	44 l	28 l
Moldura integrada no design do produto	-	-
Potência do microondas	900 W	900 W
Potência do grill (superior/inferior)	1750 W / 600 W	1100 W / -
Potência do forno convecção/ventilado	1750 W	-
Comandos	Digitais por toque	Digitais por toque
Relógio programador digital	SIM	SIM
Temporizador digital	SIM	-
Sinal acústico fim de programa	SIM	SIM
Abertura da porta	Pull-Down	Lateral (sistema eletrónico de abertura)
<b>FUNÇÕES</b>		
Microondas	SIM	SIM
Grill	SIM	SIM
Convecção	SIM	-
Níveis de potência do microondas	5	5
Modos de cozedura	17: Microondas, ventilação, Grill + ventilação, Grill, Ventilação + Grill inferior, Grill duplo, Microondas + ventilação, Microondas + Grill + ventilação, Microondas + Grill, ventilação + Grill inferior, descongelar	6: Receitas pré-definidas, microondas, Grill
Programas automáticos de cozedura	13	8
Descongelação automática	SIM	por tempo e peso
Função de bloqueio para crianças	SIM	SIM
<b>ACESSÓRIOS</b>		
Grelha	SIM	SIM
Diâmetro do prato giratório	360 (em vidro)	315 (em vidro)
Tabuleiro em esmalte	SIM	-
Moldura incluída	-	integrada no produto
<b>OUTROS DADOS</b>		
Dimensões do produto AxLxP	45,4X59,5X56,8 cm	38,8X59,5X40 cm
Peso líquido do produto	36 Kg	18,2 Kg
Peso bruto do produto	42 Kg	22,6 Kg
Dimensões necessárias para o encastre LxP	46x56x55 cm	38x56x55 cm
Código interno	38900672	38900671
Código EAN	8059019020778	8059019020761

## CHAMINÉS

MODELO	I-LINK HADG9CS46BWIFI	I-LINK HADG6DS46BWIFI	I-LINK HATS9DS46BWIFI
Tipo	Chaminé - Parede	Chaminé - Parede	Chaminé - Parede
Largura	90 cm	60 cm	90 cm
Acabamento	Vidro Preto Temperado	Vidro Preto Temperado	Vidro Preto Temperado
<b>CARACTERÍSTICAS PRINCIPAIS</b>			
Conectividade	Wi-Fi + Bluetooth	Wi-Fi + Bluetooth	Wi-Fi + Bluetooth
Preci Synch	na App hOn	na App hOn	na App hOn
Visor Digital	LCD	LCD	LCD
Comandos	Eletrónicos por toque & App	Eletrónicos por toque & App	Eletrónicos por toque & App
Sensor	-	-	-
Função "ar limpo"	-	-	-
Timer	SIM	SIM	SIM
Velocidades	5	5	5
Booster	SIM	SIM	SIM
Filtros de metal laváveis	2 x Alumínio	2 x Alumínio	3 x Alumínio
2 Filtros de carvão	Incluídos	Incluídos	Incluídos
<b>CARACTERÍSTICAS TÉCNICAS</b>			
Nº de motores	1	1	1
Potência do motor	270 W (DC-1000)	270 W (DC-1000)	270 W (DC-1000)
Iluminação	2 X 1,5 W (LED em branco)	2 X 1,5 W (LED em branco)	1 X 8 W (LED em branco)
Potência total	273 W	273 W	278 W
Diâmetro do tubo (saída de ar)	150 mm	150 mm	150 mm
Chaminé	500+500 mm	500+500 mm	500+500 mm
Raio externo	3 mm	3 mm	-
Redução	adaptador 120 mm	adaptador 120 mm	adaptador 120 mm
Defletor de ar	Incluído	Incluído	Incluído
Válvula anti-retorno	Incluído	Incluído	Incluído
Tensão	220-240 V	220-240 V	220-240 V
Frequência	50/60 Hz	50/60 Hz	50/60 Hz
<b>DESEMPENHOS</b>			
Classe de eficiência energética	A++	A++	A+
Consumo anual de energia	32,6 kWh	32,6 kWh	45,9 kWh
Capacidade extração (EN61591) - Mínimo	307 m3/h	307 m3/h	318 m3/h
Capacidade extração (EN61591) - Máximo	589 m3/h	589 m3/h	571 m3/h
Capacidade extração (EN61591) - Boost	912 m3/h	912 m3/h	852 m3/h
Capacidade extração (EN61591) - 1ª velocidade (extração/recirculação)	307 m3/h / 177 m3/h	307 m3/h / 177 m3/h	318 m3/h / 189 m3/h
Capacidade extração (EN61591) - 2ª velocidade (extração/recirculação)	401 m3/h / 244 m3/h	401 m3/h / 244 m3/h	399 m3/h / 249 m3/h
Capacidade extração (EN61591) - 3ª velocidade (extração/recirculação)	589 m3/h / 366 m3/h	589 m3/h / 366 m3/h	571 m3/h / 363 m3/h
Capacidade extração (EN61591) - Boost (extração/recirculação)	912 m3/h / 509 m3/h	912 m3/h / 509 m3/h	852 m3/h / 498 m3/h
Nível de ruído EN 60704 - Mínimo	41 dBA	41 dBA	41 dBA
Nível de ruído EN 60704 - Máximo	61 dBA	61 dBA	61 dBA
Nível de ruído EN 60704 - 1ª velocidade (extração/recirculação)	41 dBA / 39 dBA	41 dBA / 39 dBA	41 dBA / 39 dBA
Nível de ruído EN 60704 - 2ª velocidade (extração/recirculação)	45 dBA / 43 dBA	45 dBA / 43 dBA	45 dBA / 43 dBA
Nível de ruído EN 60704 - 3ª velocidade (extração/recirculação)	48 dBA / 46 dBA	48 dBA / 46 dBA	48 dBA / 46 dBA
Nível de ruído EN 60704 - 4ª velocidade (extração/recirculação)	61 dBA / 59 dBA	61 dBA / 59 dBA	61 dBA / 59 dBA
<b>OUTROS DADOS</b>			
Dimensões do produto AxLxP	130,5/92,5x90x45 cm	130,5/92,5x60x45 cm	102,7/54,7x90x50,4 cm
Peso líquido do produto	19 Kg	15,7 Kg	15,7 Kg
Peso bruto do produto	21 Kg	18,2 Kg	18,2 Kg
Dimensões necessárias para o encastre LxP	130,5/92,5x90x45 cm	130,5/92,5x60x45 cm	102,7/54,7x90x50,4 cm
Código interno	36901711	36901712	36901710
Código EAN	8059019040028	8059019040035	8059019040011

## CHAMINÉS

MODELO	I-LINK HATS6DS46BWIFI	I-CLEAN HADG9DCS56B	I-CLEAN HADG6DCS56B
Tipo	Chaminé - Parede	Chaminé - Parede	Chaminé - Parede
Largura	60 cm	90 cm	60 cm
Acabamento	Vidro Preto Temperado	Vidro Preto Temperado	Vidro Preto Temperado
<b>CARACTERÍSTICAS PRINCIPAIS</b>			
Conectividade	Wi-Fi + Bluetooth	-	-
Preci Synch	na App hOn	-	-
Visor Digital	LCD	LCD	LCD
Comandos	Eletrônicos por toque & App	Eletrônicos por toque	Eletrônicos por toque
Sensor	-	-	-
Função "ar limpo"	-	-	-
Timer	SIM	SIM	SIM
Velocidades	5	4	4
Booster	SIM	SIM	SIM
Filtros de metal laváveis	2 x Alumínio	1 x Alumínio	1 x Alumínio
2 Filtros de carvão	Incluídos	Incluídos	Incluídos
<b>CARACTERÍSTICAS TÉCNICAS</b>			
Nº de motores	1	1	1
Potência do motor	270 W (DC-1000)	170 W (DC-800)	170 W (DC-800)
Iluminação	1 X 8 W (LED em branco)	2 X 1,5 W (LED em branco)	2 X 1,5 W (LED em branco)
Potência total	278 W	173 W	173 W
Diâmetro do tubo (saída de ar)	150 mm	150 mm	150 mm
Chaminé	500+500 mm	500+500 mm	500+500 mm
Raio externo	-	3 mm	3 mm
Redução	adaptador 120 mm	adaptador 120 mm	adaptador 120 mm
Defletor de ar	Incluído	Incluído	Incluído
Válvula anti-retorno	Incluído	Incluído	Incluído
Tensão	220-240 V	220-230 V	220-230 V
Frequência	50/60 Hz	50/60 Hz	50/60 Hz
<b>DESEMPENHOS</b>			
Classe de eficiência energética	A+	A++	A++
Consumo anual de energia	45,9 kWh	30,3 kWh	30,3 kWh
Capacidade extração (EN61591) - Mínimo	318 m3/h	437 m3/h	437 m3/h
Capacidade extração (EN61591) - Máximo	571 m3/h	650 m3/h	650 m3/h
Capacidade extração (EN61591) - Boost	852 m3/h	789 m3/h	789 m3/h
Capacidade extração (EN61591) - 1ª velocidade (extração/recirculação)	318 m3/h / 189 m3/h	437 m3/h / 255 m3/h	437 m3/h / 255 m3/h
Capacidade extração (EN61591) - 2ª velocidade (extração/recirculação)	399 m3/h / 249 m3/h	547 m3/h / 330 m3/h	547 m3/h / 330 m3/h
Capacidade extração (EN61591) - 3ª velocidade (extração/recirculação)	571 m3/h / 363 m3/h	650 m3/h / 398 m3/h	650 m3/h / 398 m3/h
Capacidade extração (EN61591) - Boost (extração/recirculação)	852 m3/h / 498 m3/h	789 m3/h / 492 m3/h	789 m3/h / 492 m3/h
Nível de ruído EN 60704 - Mínimo	41 dBA	48 dBA	48 dBA
Nível de ruído EN 60704 - Máximo	61 dBA	58 dBA	58 dBA
Nível de ruído EN 60704 - 1ª velocidade (extração/recirculação)	41 dBA / 39 dBA	48 dBA / 49 dBA	48 dBA / 49 dBA
Nível de ruído EN 60704 - 2ª velocidade (extração/recirculação)	45 dBA / 43 dBA	50 dBA / 51 dBA	50 dBA / 51 dBA
Nível de ruído EN 60704 - 3ª velocidade (extração/recirculação)	48 dBA / 46 dBA	52 dBA / 53 dBA	52 dBA / 53 dBA
Nível de ruído EN 60704 - 4ª velocidade (extração/recirculação)	61 dBA / 59 dBA	58 dBA / 59 dBA	58 dBA / 59 dBA
<b>OUTROS DADOS</b>			
Dimensões do produto AxLxP	102,7/54,7x60x50,4 cm	130,5/92,5x90x45 cm	130,5/92,5x60x45 cm
Peso líquido do produto	16,4 Kg	19,4 Kg	15,5 Kg
Peso bruto do produto	14,2 Kg	21,9 Kg	18,2 Kg
Dimensões necessárias para o encastre LxP	102,7/54,7x60x50,4 cm	130,5/92,5x90x45 cm	130,5/92,5x60x45 cm
Código interno	36901709	36901628	36901627
Código EAN	8059019040004	8059019017082	8059019017075

## CHAMINÉS

MODELO	I-CLEAN HATS9DCS56B	I-CLEAN HATS6DCS56B
Tipo	Chaminé - Parede	Chaminé - Parede
Largura	90 cm	60 cm
Acabamento	Vidro Preto Temperado	Vidro Preto Temperado
<b>CARACTERÍSTICAS PRINCIPAIS</b>		
Conectividade	-	-
Preci Synch	-	-
Visor Digital	LCD	LCD
Comandos	Eletrônicos por toque com iluminação em branco	Eletrônicos por toque com iluminação em branco
Sensor	-	-
Função "ar limpo"	-	-
Timer	SIM	SIM
Velocidades	4	4
Booster	SIM	SIM
Filtros de metal laváveis	1 x Alumínio	1 x Alumínio
2 Filtros de carvão	Incluídos	Incluídos
<b>CARACTERÍSTICAS TÉCNICAS</b>		
Nº de motores	1	1
Potência do motor	170 W (DC-800)	170 W (DC-800)
Iluminação	2 X 1,5 W (LED em branco)	2 X 1,5 W (LED em branco)
Potência total	173 W	173 W
Diâmetro do tubo (saída de ar)	150 mm	150 mm
Chaminé	500+500 mm	500+500 mm
Raio externo	na	na
Redução	adaptador 120 mm	adaptador 120 mm
Defletor de ar	Incluído	Incluído
Válvula anti-retorno	Incluído	Incluído
Tensão	220-230 V	220-230 V
Frequência	50/60 Hz	50/60 Hz
<b>DESEMPENHOS</b>		
Classe de eficiência energética	A+	A+
Consumo anual de energia	33,3 kWh	33,3 kWh
Capacidade extração (EN61591) - Mínimo	426 m3/h	426 m3/h
Capacidade extração (EN61591) - Máximo	619 m3/h	619 m3/h
Capacidade extração (EN61591) - Boost	746 m3/h	746 m3/h
Capacidade extração (EN61591) - 1ª velocidade (extração/recirculação)	426 m3/h / 296 m3/h	426 m3/h / 296 m3/h
Capacidade extração (EN61591) - 2ª velocidade (extração/recirculação)	527 m3/h / 309 m3/h	527 m3/h / 309 m3/h
Capacidade extração (EN61591) - 3ª velocidade (extração/recirculação)	619 m3/h / 415 m3/h	619 m3/h / 415 m3/h
Capacidade extração (EN61591) - Boost (extração/recirculação)	746 m3/h / 488 m3/h	746 m3/h / 488 m3/h
Nível de ruído EN 60704 - Mínimo	48 dBA	48 dBA
Nível de ruído EN 60704 - Máximo	58 dBA	58 dBA
Nível de ruído EN 60704 - 1ª velocidade (extração/recirculação)	48 dBA / 49 dBA	48 dBA / 49 dBA
Nível de ruído EN 60704 - 2ª velocidade (extração/recirculação)	50 dBA / 51 dBA	50 dBA / 51 dBA
Nível de ruído EN 60704 - 3ª velocidade (extração/recirculação)	52 dBA / 53 dBA	52 dBA / 53 dBA
Nível de ruído EN 60704 - 4ª velocidade (extração/recirculação)	58 dBA / 59 dBA	58 dBA / 59 dBA
<b>OUTROS DADOS</b>		
Dimensões do produto AxLxP	100,27/54,7x90x50,4 cm	100,27/54,7x60x50,4 cm
Peso líquido do produto	12 Kg	8,9 Kg
Peso bruto do produto	18,4 Kg	14,3 Kg
Dimensões necessárias para o encastre LxP	100,27/54,7x90x50,4 cm	100,27/54,7x60x50,4 cm
Código interno	36901629	36901630
Código EAN	8059019017099	8059019017105



## EXAUSTORES

MODELO	I-DESIGN HAC1100RCS6X	I-DESIGN HADD9SS6B	I-DESIGN HAPY72ES6X
Tipo	Exaustor de teto	Exaustor de bancada (Pull-Out)	Exaustor Integrado
Largura	100 cm	90 cm	72 cm
Acabamento	Inox	Vidro Preto Temperado / Inox	Inox
<b>CARACTERÍSTICAS PRINCIPAIS</b>			
Conectividade	-	-	-
Preci Synch	-	-	-
Visor Digital	-	-	-
Comandos	Controlo Remoto	Eletrónicos por toque	Eletrónicos
Sensor	-	-	-
Função "ar limpo"	-	-	-
Timer	SIM	SIM	SIM
Velocidades	3+2	4	4
Booster	SIM	-	SIM
Filtros de metal laváveis	3 x Alumínio	1 x Alumínio	1 x Alumínio
2 Filtros de carvão	Opcional	Incluídos	Incluídos
<b>CARACTERÍSTICAS TÉCNICAS</b>			
Nº de motores	1	1	1
Potência do motor	175 W	230 W	250 W
Iluminação	2 X 7 W (LED em branco)	1 X 5 W (LED em branco)	1 X 7 W (LED em branco)
Potência total	189 W	235 W	257 W
Diâmetro do tubo (saída de ar)	150 mm	150 mm	150 mm
Chaminé	-	-	-
Raio externo	-	-	-
Redução	-	-	adaptador 150-120 mm
Defletor de ar	-	-	-
Válvula anti-retorno	-	Incluído	Incluído
Tensão	220-240 V	220-240 V	220-240 V
Frequência	50 Hz	50 Hz	50/60 Hz
<b>DESEMPENHOS</b>			
Classe de eficiência energética	A+	B	B
Consumo anual de energia	49,4 kWh	50,4 kWh	68,9 kWh
Capacidade extração (EN61591) - Mínimo	270 m3/h	204 m3/h	255 m3/h
Capacidade extração (EN61591) - Máximo	535 m3/h	605 m3/h	550 m3/h
Capacidade extração (EN61591) - Boost	700 m3/h	-	650 m3/h
Capacidade extração (EN61591) - 1ª velocidade (extração/recirculação)	270 m3/h / 185 m3/h	234 m3/h / -	256 m3/h / 256 m3/h
Capacidade extração (EN61591) - 2ª velocidade (extração/recirculação)	415 m3/h / 350 m3/h	320 m3/h / -	401 m3/h / 367 m3/h
Capacidade extração (EN61591) - 3ª velocidade (extração/recirculação)	535 m3/h / 475 m3/h	440 m3/h / -	558 m3/h / 414 m3/h
Capacidade extração (EN61591) - Boost (extração/recirculação)	650 m3/h / 590 m3/h	605 m3/h / -	650 m3/h / 433 m3/h
Nível de ruído EN 60704 - Mínimo	51 dBA	40 dBA	63 dBA
Nível de ruído EN 60704 - Máximo	67 dBA	61 dBA	71 dBA
Nível de ruído EN 60704 - 1ª velocidade (extração/recirculação)	51 dBA / 53 dBA	40 dBA / -	63 dBA / 64 dBA
Nível de ruído EN 60704 - 2ª velocidade (extração/recirculação)	61 dBA / 64 dBA	53 dBA / -	65 dBA / 71 dBA
Nível de ruído EN 60704 - 3ª velocidade (extração/recirculação)	67 dBA / 70 dBA	58 dBA / -	70 dBA / 73 dBA
Nível de ruído EN 60704 - 4ª velocidade (extração/recirculação)	-	61 dBA / -	71 dBA / 74 dBA
<b>OUTROS DADOS</b>			
Dimensões do produto AxLxP	20x100x50 cm	105,3/33.5x88x11,5 cm	30,3x71,4/69,3x28,2/26 cm
Peso líquido do produto	22 Kg	27,8 Kg	11,3 Kg
Peso bruto do produto	29 Kg	34,7 Kg	11,3 Kg
Dimensões necessárias para o encastre LxP	20x100x50 cm	105,3/33.5x88x11,5 cm	30,3x71,4/69,3x28,2/26 cm
Código interno	36901803	36901697	36901700
Código EAN	8059019051765	8059019037226	8059019037516

## COMBINADOS

MODELO	HBW5719E	HBW5519E	HBW5518E
Tipo	Combinado (2 portas)	Combinado (2 portas)	Combinado (2 portas)
<b>CARACTERÍSTICAS PRINCIPAIS</b>			
Conectividade	Wi-Fi	Wi-Fi	Wi-Fi
Classe de eficiência energética	E	E	E
Total No Frost	SIM	SIM	SIM
Capacidade líquida total	364 L	279 L	248 L
Capacidade líquida do frigorífico	281 L	218 L	186 L
Capacidade líquida do congelador	83 L	61 L	62 L
Nível de ruído	39 dBA	37 dBA	37 dBA
Classe de ruído	C	C	C
<b>COMANDOS E FUNÇÕES</b>			
Comandos	Eletrónicos	Eletrónicos	Eletrónicos
Interface	Touch Led	Touch Led	Touch Led
Controlo independente da temperatura	SIM	SIM	SIM
Função ECO	SIM	SIM	SIM
Função Super refrigeração	SIM	SIM	SIM
Função Super congelação	SIM	SIM	SIM
Função férias (stand-by)	SIM	SIM	SIM
Função alarme de porta aberta	SIM	SIM	SIM
<b>DESIGN</b>			
Pegas	Integradas	Integradas	Integradas
<b>EQUIPAMENTO DO FRIGORÍFICO</b>			
Sistema de ventilação Multi Air Flow	Branco	Branco	Branco
Sistema Anti-Bacteriano ABT	-	-	-
Fresher Shield	-	-	-
Fresher Sensors	-	-	-
Fresh Turbo	-	-	-
Iluminação	LED	LED	LED
Suporte para garrafas	SIM	SIM	SIM
Gaveta de temperatura variável MyZone	Chiller (com guias telescópicas)	Chiller (com guias telescópicas)	-
Zona Humidity & Dry Zone	-	-	-
Zona Instant Cool	-	-	-
Gaveta para frutas e legumes / Humidity Zone	- / HCS	- / HCS	- / 2x HCS
Dispensador de água	-	-	-
Nº de prateleiras ajustáveis em vidro transparente	3 +1 (com perfil inox escuro)	3 +1 (com perfil inox escuro)	2 +1 (com perfil inox escuro)
Nº de prateleiras na porta	2+4 (com perfil inox escuro)	2+4 (com perfil inox escuro)	2+3 (com perfil inox escuro)
Nº de suporte para ovos	1	1	1
Kit Lysteria	-	-	-
<b>EQUIPAMENTO DO CONGELADOR</b>			
Fresher Pad	-	-	-
Iluminação	-	-	-
Nº de compartimentos	-	-	-
Nº de gavetas transparentes	3	3	3
Nº de prateleiras	-	-	-
Produção de gelo	-	-	-
Número de suportes para gelo	1	1	1
<b>CARACTERÍSTICAS TÉCNICAS</b>			
Sistema de descongelação do frigorífico/congelador (A=Automática / M=Manual)	A / A	A / A	A / A
Nº de compressores	1	1	1
Compressor Inverter	SIM	SIM	SIM
Consumo de energia anual	241 kWh	214 kWh	216 kWh
Capacidade de congelação em 24h	4 Kg	3 Kg	4,5 Kg
Autonomia	22 h	16 h	9 h
Classe climática	ST (18º-43º)	ST (18º-43º)	ST (18º-43º)
Gás refrigerante	R600a	R600a	R600a
Número de estrelas do congelador	4	4	4
<b>OUTROS DADOS</b>			
Pés ajustáveis / rodas	2 / -	2 / -	2 / -
Portas reversíveis	com calhas deslizantes	com calhas deslizantes	com calhas deslizantes
Dimensões do produto AxLxP	193,5x69x54,5 cm	193,5x54x54,5 cm	177,2x54x54,5 cm
Dimensões da embalagem AxLxP	199,6x73x59,7 cm	199,5x58x59,7 cm	183,2x58x59,7 cm
Dimensões necessárias para o encastre AxLxP	194x71x56 cm	194x56x56 cm	177,7x56x56 cm
Peso líquido do produto	62 Kg	62 Kg	55,4 Kg
Peso bruto do produto	67 Kg	67 Kg	57 Kg
Código interno	34901386	34901387	34901388
Código EAN	8059019031330	8059019031347	8059019031354

## FRIGORÍFICO / ARCA CONGELADORA

MODELO	HLE 172
Tipo	Frigorífico 1 porta
<b>CARACTERÍSTICAS PRINCIPAIS</b>	
Classe de eficiência energética	F
Total No Frost	-
Capacidade líquida total	316 L
Capacidade líquida do frigorífico	316 L
Capacidade líquida do compartimento para alimentos frescos	-
Capacidade líquida do congelador	-
Nível de ruído	39 dBA
Classe de ruído	C
<b>COMANDOS E FUNÇÕES</b>	
Comandos	Eletrónicos
Interface	Touch Led
Controlo da temperatura	SIM
Função ECO	-
Função Super refrigeração	-
Função Super congelação	-
Função férias (stand-by)	-
Função alarme de porta aberta	SIM
<b>DESIGN</b>	
Pegas	Integradas
<b>EQUIPAMENTO DO FRIGORÍFICO</b>	
Sistema de ventilação Multi Air Flow	-
Ventilação	SIM
Sistema Anti-Bacteriano ABT	-
Fresher Shield	-
Fresher Sensors	-
Fresh Turbo	-
Iluminação	LED (1 no topo + 2 laterais)
Suporte para garrafas	SIM
Gaveta de temperatura variável MyZone	-
Zona Humidity & Dry Zone	-
Zona instant Cool	-
Gaveta para frutas e legumes / Humidity Box	1 (com guias telescópicas)/ -
Dispensador de água	-
Nº de prateleiras ajustáveis em vidro transparente	4+1 (com perfil inox escuro)
Nº de prateleiras na porta	4+1 (com perfil inox escuro)
Nº de suporte para ovos	1
Kit Lysteria	SIM
<b>EQUIPAMENTO DO CONGELADOR</b>	
Fresher Pad	-
Iluminação	-
Nº de compartimentos	-
Nº de gavetas transparentes	-
Nº de prateleiras	-
Produção de gelo	-
Número de suportes para gelo	-
<b>CARACTERÍSTICAS TÉCNICAS</b>	
Sistema de descongelação automática do congelador	A / -
Nº de compressores	1
Compressor Inverter	-
Consumo de energia anual	143 kWh
Capacidade de congelação em 24h	-
Autonomia	-
Classe climática	ST (18º-43º)
Gás refrigerante	R600a
Número de estrelas do congelador	-
<b>OUTROS DADOS</b>	
Pés ajustáveis / rodas	2 / -
Portas reversíveis	Com calhas deslizantes
Side-by-side	HLE 172
Dimensões do produto AxLxP	176,9X54X54 cm
Dimensões da embalagem AxLxP	184X57X57,3 cm
Dimensões necessárias para o encaixe AxLxP	177,1X56X56 cm
Peso líquido do produto	62 Kg
Peso bruto do produto	67 kg
Código interno	37900562
Código EAN	8059019020266

MODELO	HFE 172 NF
Tipo	Arca Congeladora Vertical
<b>CARACTERÍSTICAS PRINCIPAIS</b>	
Classe de eficiência energética	F
Tecnologia No Frost	SIM
Inverter	-
Capacidade líquida total	200 L
Nível de ruído	41 dBA
Classe de ruído	C
<b>COMANDOS E FUNÇÕES</b>	
Comandos	Eletrónicos
Interface	Touch Led
Wi-Fi	-
Fresher Shield	-
Convertível em frigorífico	-
Função de congelação rápida	SIM
Função de refrigeração rápida	-
Função alarme de aumento de temperatura	-
Função alarme de porta aberta	SIM
Função Eco	-
<b>DESIGN</b>	
Pega	Integrável
<b>EQUIPAMENTO DO CONGELADOR</b>	
Iluminação	-
Nº de gavetas transparentes	2+4+1 (com perfil inox escuro)
Suporte Pizza	-
Gaveta Fresh Zone	-
Número de prateleiras em vidro	2
Prateleiras na porta	-
Número de suportes para gelo	1
<b>CARACTERÍSTICAS TÉCNICAS</b>	
Sistema de descongelação automática do congelador	A
Nº de compressores	1
Consumo de energia anual	289 kWh
Capacidade de congelação em 24h	10 Kg
Autonomia	11 h
Classe climática	SN (18º-38º)
Gás refrigerante	R600a
Número de estrelas do congelador	4
<b>OUTROS DADOS</b>	
Pés ajustáveis / rodas	2 / -
Portas reversíveis	Com calhas deslizantes
Side-by-side	HLE 172
Dimensões do produto AxLxP	176,9X54X54 cm
Dimensões da embalagem AxLxP	184X57X57,3 cm
Dimensões necessárias para o encaixe AxLxP	177,1X56X56 cm
Peso líquido do produto	62 Kg
Peso bruto do produto	67 kg
Código interno	37900562
Código EAN	8059019020266

## MÁQUINAS DE LAVAR LOIÇA

MODELO	XIB 6B2S3FS	XIB 6B2D3FB
Capacidade	16 Talheres	16 Talheres
Terceiro cesto	SIM	SIM
Instalação	Totalmente integrada	Totalmente integrada
<b>CARACTERÍSTICAS PRINCIPAIS</b>		
Classe de eficiência energética	B	B
Display	Smooth Touch	5 Digit
Super Silenciosa	SIM	SIM
Indicador digital de tempo remanescente	SIM	SIM
Início diferido	1-23 h	1-23 h
Power Wash	-	-
Motor Inverter / Impulse Wash	SIM / SIM	SIM / SIM
Número de programas	12	9
Tratamento bacteriano ABT	SIM	SIM
Sensor de sujidade	SIM	SIM
Sistema de secagem	Condensação	Condensação
Segurança para crianças	SIM	SIM
Cesto superior ajustável	Easy Click	Easy Click
Cesto superior de grandes dimensões XL	SIM	SIM
Cesto inferior XXL	SIM	SIM
Cesto para cutelaria	3º cesto	3º cesto
Pegas dos cestos	Cinzento	Cinzento
Painel	em silver	em preto
Indicador luminoso falta de sal/abrilhantador	SIM / -	SIM / -
Tripla microfiltro autolimpante em aço inoxidável	SIM	SIM
Cuba e interior da porta em aço inoxidável AISI 304	SIM	SIM
Níveis de descalcificação	6 níveis	6 níveis
Sinal acústico fim de programa	SIM	SIM
<b>PROGRAMAS</b>		
ECO (45°C)	205 min	205 min
Steam Plus (75°C)	130 min	130 min
Universal (auto) (50°C a 60°C)	100 a 120 min	100 a 120 min
Rápido 39' (60°C)	39 min	39 min
Rápido 29' (50°C)	29 min	29 min
Pré-lavagem	5 min	5 min
Higienizante (75°C)	140 min	-
Rápido intensivo (65°C)	85 min	-
Universal Plus (auto) (65°C a 75°C)	115 a 125 min	-
Lavagem diária (auto) (45°C a 55°C)	70 a 80 min	70 a 80 min
Eco Plus (55°C)	190 min	190 min
Cristais (45°C)	95 min	95 min
<b>CONECTIVIDADE</b>		
Wi-Fi	Wi-Fi + Bluetooth	Wi-Fi + Bluetooth
App	hOn / IoT	hOn
<b>OPÇÕES</b>		
Meia carga	SIM	-
Extra Seco	SIM	SIM
Addish (possível introduzir itens a meio do ciclo)	SIM	SIM
Abertura automática da porta	SIM	SIM
<b>CARACTERÍSTICAS TÉCNICAS</b>		
Classe de eficiência energética	B	B
Classe de eficiência de ruído	B	B
Consumo de energia	66 kWh/100 ciclos	66 kWh/100 ciclos
Consumo de água	10,5 L	10,5 L
Nível de ruído	42 dBA	42 dBA
Capacidade	16 Talheres	16 Talheres
Duração do programa ECO	3 h:45 m	3 h:45 m
Sistema de segurança	Aquastop	Aquastop
Segurança do cesto inferior	SIM	SIM
<b>OUTROS DADOS</b>		
Dimensões do produto AxLxP	89,8/81,8x59,6x55 cm	89,8/81,8x59,6x55 cm
Dimensões da embalagem AxLxP	89,6x64x67,6 cm	89,6x64x67,6 cm
Dimensões necessárias para o encaixe AxLxP	82/90x60x55 cm	82/90x60x55 cm
Peso líquido do produto	36,9 Kg	39,9 Kg
Peso bruto do produto	39,5 Kg	39,5 Kg
Código interno	32901496	32901498
Código EAN	8059019025261	8059019025285

## MÁQUINA DE LAVAR E SECAR ROUPA

MODELO	HWQ90B416FWB-S
Capacidade máxima de lavagem/secagem	9 Kg + 5 Kg
Velocidade máxima de centrifugação	1600 rpm
Cor / Cor do óculo / Anel	Branco / Preto / Smokey
<b>CARACTERÍSTICAS PRINCIPAIS</b>	
Classe de eficiência energética	AD
Velocidade de centrifugação regulável	SIM
Temperatura regulável	SIM
Motor	Inverter
Nº de programas	15+1
Tecnologia Instant Mix	SIM
Tratamento antibacteriano ABT	SIM
Smart Dosing	-
Smart detecting	-
Smart Dual Spray	-
Pillow Drum (indicado para tecidos delicados)	-
Display	LCD por toque
Auto Weight	SIM
Fim diferido	até 24h
Secagem por sensor	SIM
Segurança para crianças	SIM
Dimensões do óculo (Ø)	32 cm
Iluminação interna	-
Nível de ruído	76 dBA
<b>PROGRAMAS DE LAVAGEM</b>	
Algodões	SIM
Sintéticos	SIM
Higiene	SIM
Mistos	SIM
Express (14')	SIM
ECO 40-60°C	SIM
20°C	SIM
Lavagem e secagem (ECO 40-60° + secagem pronta a pendurar)	SIM
Mistos 59'	SIM
Lãs / Sedas	SIM
Enxaguamento	SIM
Refresh	SIM
Centrifugação / Drenagem	SIM
<b>PROGRAMAS DE SECAGEM</b>	
Secagem	Lãs, Mistos, Algodões
<b>CONNECTIVIDADE</b>	
WI-FI	-
<b>OPÇÕES</b>	
Lavagem intensiva (Turbo)	-
Anti-nódoas	-
I-Time	SIM
Opções	Pré-lavagem / Enxaguamento Extra / Antialérgico
Secagem / Steam Wash	SIM
<b>CARACTERÍSTICAS TÉCNICAS</b>	
Classe de eficiência lavagem	A
Classe de eficiência de centrifugação	B
Classe de eficiência de lavagem/secagem	D
Classe de eficiência de ruído	B
Consumo de energia - lavagem	49 kWh/100 ciclos
Consumo de energia - lavagem/secagem	266 kWh/100 ciclos
Consumo de água - lavagem	46 L
Consumo de água - lavagem/secagem	75 L
Duração do programa - lavagem - "programa ECO 40-60"	3 h:48 m
Duração do programa - lavagem/secagem	9 h:10 m
Aquastop	SIM
Tambor em Inox	SIM
Pés reguláveis	SIM
<b>OUTROS DADOS</b>	
Dimensões do produto AxLxP	82x60x53 cm
Dimensões necessárias para o encastre AxLxP	82,5x60x57 cm
Peso líquido do produto	64 Kg
Peso bruto do produto	66 Kg
Código interno	31801012
Código EAN	8059019040103

## MÁQUINA DE LAVAR ROUPA

MODELO	HWQ90B416FWB-S
Capacidade máxima de lavagem	9 Kg
Velocidade máxima de centrifugação	1600 rpm
Cor / Cor do óculo / Vidro	Branco / Preto / Smokey
<b>CARACTERÍSTICAS PRINCIPAIS</b>	
Classe de eficiência energética	A
Velocidade de centrifugação regulável	SIM
Temperatura regulável	SIM
Motor	Inverter
Nº de programas	15+1
Tecnologia Instant Mix	SIM
Tratamento antibacteriano ABT	SIM
Smart Dosing	-
Smart detecting	-
Smart Dual Spray	-
Pillow Drum (indicado para tecidos delicados)	-
Display	LCD por toque
Auto Weight	SIM
Fim diferido	até 24h
Segurança para crianças	SIM
Aquastop	SIM
Dimensões do óculo (Ø)	32 cm
Iluminação interna	-
Nível de ruído	76 dBA
<b>PROGRAMAS</b>	
Algodões	SIM
Algodões Intensivo	SIM
Delicados	SIM
Desportivo	SIM
Algodões (Vapor)	SIM
Sintéticos (Vapor)	SIM
Sintéticos / Algodões (Vapor)	SIM
Baby Care (Vapor)	SIM
Antialérgico (Vapor)	SIM
ECO 20°C (Vapor)	SIM
ECO 40-60°C (Vapor)	SIM
Rápido 14 min	SIM
Rápido 59 min	SIM
Lãs / Sedas	SIM
Centrifugação	SIM
<b>CONNECTIVIDADE</b>	
WI-FI	-
<b>OPÇÕES</b>	
Lavagem intensiva (Turbo)	-
Anti-nódoas	-
I-Time	SIM
Opções	Pré-lavagem/ Enxaguamento Extra / Antialérgico
Steam Wash	SIM
<b>CARACTERÍSTICAS TÉCNICAS</b>	
Classe de eficiência de lavagem	A
Classe de eficiência de centrifugação	B
Classe de eficiência de ruído	B
Consumo de energia	49 kWh/100 ciclos
Consumo de água	46 L
Duração do programa - "programa ECO 40-60"	3 h:48 m
Tambor em Inox	SIM
Pés reguláveis	SIM
<b>OUTROS DADOS</b>	
Dimensões do produto AxLxP	82x60x53 cm
Dimensões necessárias para o encastre AxLxP	82,5x60x57 cm
Peso líquido do produto	64,1 Kg
Peso bruto do produto	66,1 Kg
Código interno	31801010
Código EAN	8059019039961



Os Serviços Premium da Haier são uma oferta exclusiva para todos os clientes Haier. Uma equipa de consultores dedicados está disponível para o ajudar a orientar e a responder a todas as solicitações antes e depois da compra de um produto Haier. Estamos também empenhados em fornecer um suporte técnico eficaz e garantir um nível de serviço profissional através da nossa rede de técnicos especializados.

### CONTATO :

707 500 311  
308 804 143



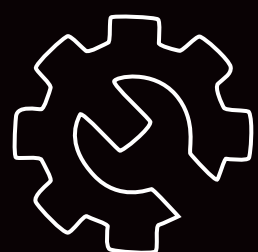
### LINHA PRIORITÁRIA

Uma linha telefónica dedicada para clientes Haier Premium está disponível das 09h00 às 18h00 de 2ª a 6ª feira.



### CONSULTORES DEDICADOS

A nossa equipa de consultores dedicados está pronta para responder a quaisquer perguntas relacionadas com produtos e solicitações processuais para suporte técnico.



### AGENDAMENTO DE ASSISTÊNCIA PREMIUM

Sabemos que o seu tempo é precioso, razão pela qual um técnico especializado está disponível para responder a todas as suas necessidades no prazo de 2 dias após o seu pedido inicial.



### CUIDADO E MANUTENÇÃO

Os nossos técnicos especializados não só irão resolver o seu problema, como também lhe fornecem um tratamento especial no seu produto e sugerem as soluções mais adequadas para o melhor cuidado e manutenção dos produtos Haier.

descubra mais em [www.haier.pt](http://www.haier.pt)



**HAIER EUROPE**

Av. José Malhoa Nº 14, 5º Piso A e B - 1070-158 Lisboa - PORTUGAL

# Haier